



KOMPAKT VERTIKALSKÄRARE bruksanvisning



KOMPAKT VERTIKALSKÄRARE bruksanvisning CR551V

Inledande serienummer: 010619001

Tillbehör

Ersättningsdelar

SKÄRA	SKÄRBLAD	MELLANLÄGG	DRIVANORDNING REM	SLAGBLAD	SLAGAXLAR
En komplett vertikal skära för din skärare. Den 20"/50 cm breda rullen är avsedd för gräs som kräver vertikal kapning och för att hjälpa till om gräs sås direkt med spridare.	En komplett uppsättning med tjugo ersättningsblad. 40 nya skruvar och låsmuttrar för att installera ersättningsbladen.	En komplett uppsättning ersättningsblad. 44 st 1/2" mellanlägg och 4 st 1/4" mellanlägg	Drivrem i original för din räfsa.	En komplett uppsättning ersättningsblad. 30 av våra bästa slagblad för din räfsa. 8 nya låsclip för att installera ersättningsaxlarna.	En komplett uppsättning med fyra ersättningsaxlar. 8 nya låsclip för att installera ersättningsaxlarna. OBS: Vi rekommenderar att du byter ut axlarna när du byter ut slagbladen.
P/N 350252	P/N 350187	P/N 350258	P/N 350207	P/N 350251	P/N 350185

Bruksanvisning i original

VIKTIGT – LÄS NOGA INNAN DU ANVÄNDER MASKINEN OCH SPARA FÖR FRAMTIDA BRUK



KOMPAKT VERTIKALSKÄRARE bruksanvisning



OM DENNA MANUAL

TACK FÖR ATT DU har köpt BILLY GOAT® kompakta motorräfsa. Din nya maskin är noga utformad och tillverkad för årtal av pålitlig och produktiv användning. Denna bruksanvisning innehåller kompletta instruktioner för användning och underhåll som hjälper dig att se till att din maskin är i toppskick. Läs den här manualen innan du monterar, använder eller underhåller utrustningen.

INNEHÅLL

SPECIFIKATIONER	3
AVSEDD ANVÄNDNING OCH INSTRUKTIONSETIKETTER	4
CHECKLISTA FÖR INNEHÅLL OCH MONTERING	5
ANVÄNDNING	6-7
UNDERHÅLL	8-9
FELSÖKNING	9



KOMPAKT VERTIKALSKÄRARE bruksanvisning

SPECIFIKATIONER

CR551V

Motor: HK	5,0 (3,73 kW)
Motor: Modell	10V3320003F1
Motor: Typ	Briggs and Stratton
Motor: Bränslekapacitet	3,3 qt (3,1L)
Motor: Oljekapacitet	0,63 qt (0,6L)
Total vikt:	125# (56,8 kg)
Max. sluttning för arbete	20°



KOMPAKT VERTIKALSKÄRARE bruksanvisning

AVSEDD ANVÄNDNING

AVSEDD ANVÄNDNING

Maskinen är avsedd för att avlägsna gräsrester från din gräsmatta, renovera befintliga gräsmattor och hjälpa till om gräs sås direkt med spridare. Maskinen bör inte användas i något annat än ovan nämnda syfte.

Använd **INTE** om kraftiga vibrationer uppstår. Vid kraftig vibration, stäng omedelbart av motorn och kontrollera om rullen är skadad eller sliten eller om remskivans skruvar, fästskruvarna eller motorn är lösa eller om främmande objekt har fastnat i maskinen. (Se Felsökning på sidan 9).

INSTRUKTIONSETIKETTER

Följande etiketter finns utplacerade på din BILLY GOAT® kompakta vertikalskärare. Om någon etikett är skadad eller saknas, ersätt den omedelbart innan utrustningen används. Artikelnumren från ritningen och reservdelslistan anges för att underlätta vid beställning av ersättningsetiketter. Varje etiketts korrekta placering kan avgöras med bilden och delnumret.



ETIKETT VARNING HÅLL HÄNDER
OCH FÖTTER BORTA
#51 P/N 400424



ETIKETT KOPPLING ARTIKEL #49
P/N 830503



FARA FLYGANDE SKRÄP
ARTIKEL # 48 P/N 810736



ETIKETT VARNING SKYDD
ARTIKEL #52 P/N 900327

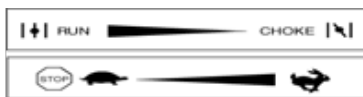


ETIKETT EXPLOSIVT BRÄNSLE.
ARTIKEL #50 P/N 400268



ETIKETT INSTRUKTIONER HÖJDJUST.
ARTIKEL #35 P/N 350224

MOTOR ETIKETTER/STYRNING





KOMPAKT VERTIKALSKÄRARE bruksanvisning

CHECKLISTA FÖR INNEHÅLL

OBS: Artiklar inom () hittas i ritningen och reservdelslistan på sidan 10-11.

Din Billy Goat motorräfsa levereras från fabriken helt monterad i en förpackning.



LÄS alla säkerhetsanvisningar innan du monterar maskinen.

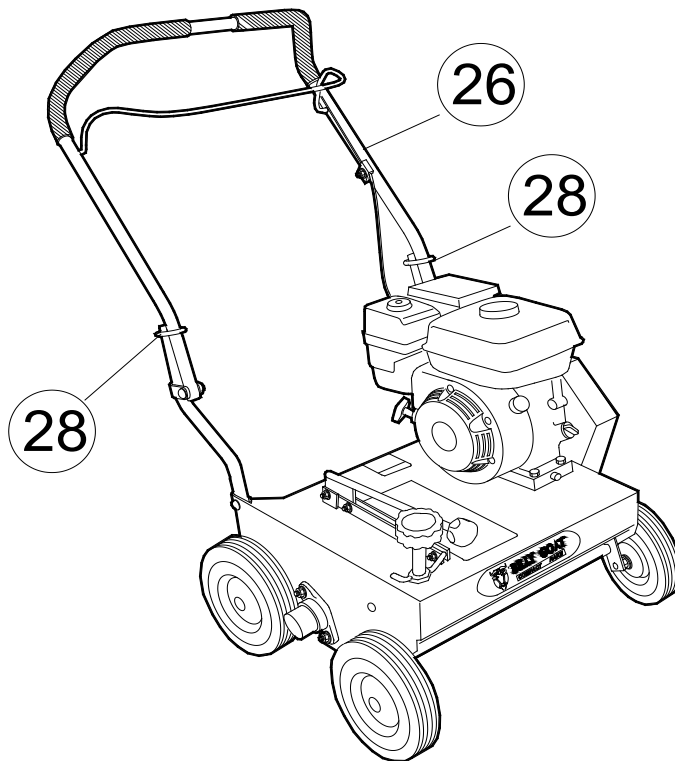
VAR FÖRSIKTIG när du tar ut maskinen ur förpackningen. Handtaget är fäst i och vikt över den.



FYLL PÅ MOTOROLJAN INNAN DU STARTAR

RESERVDELSPÅSE OCH MANUALER

Garantikort P/N- 400972, bruksanvisning P/N-350518, försäkring om överensstämmelse P/N-100504, allmänna säkerhetsanvisningar och varningar P/N-100295, förteckning över tillbehör till kompakt motorräfsa 350246.



Förpackningsdelar Checklista

- Briggs & Stratton
- Monteringsanvisningar
P/N -350243

MONTERING

OBS: Artiklar inom () hittas i ritningen och reservdelslistan på sidan 10-11.

- VIK UT** det övre handtaget (artikel 26) och dra ut handtagets låsöglor (artikel 28) för att fästa det övre handtaget i det nedre.
- KONTROLLERA** motorns oljenivå och fyll upp till den korrekta nivån med olja av typen rekommenderad av tillverkaren. Placera höjdjusteringsspaken i nedåtläge för att se till att motorn är rak när den ska kontrolleras. Se motortillverkarens bruksanvisning.
- ANSLUT** tändstiftskabeln.



KOMPAKT VERTIKALSKÄRARE bruksanvisning

ANVÄNDNING

STARTA MOTORN

Se motortillverkarens instruktioner för typen av och mängden olja och bränsle som ska användas. Motorn måste vara i nivå när du kontrollerar och fyller på olja och bränsle.

BRÄNSLEVENTIL: Sätt bränsleventilen i läget "PÅ" (om sådan finns).

STOPPKNAPP: Placerad på motorn. Läge "sakta/stoppa".

CHOKE: Styrts med chokespaken på sidan av motorn.

GAS: Styrts med gasspaken på motorn.

Om din maskin inte startar, se avsnittet om felsökning på sidan 9 samt motorns manual.

SKÄRA

OBS: PARKERA ALDRIG MASKINEN I NÅGON FORM AV SLUTTNING Se till att rullen alltid är uppfälld när du parkerar maskinen.

STYRSPAK FÖR BLADENS POSITION OCH DJUP: Bladen kan höjas eller sänkas ner i marken med höjjusteringsspaken på motorns bas. Det resulterande bladjupet kan höjas eller sänkas. (Se Fig. 1 och 2)

JUSTERA BLADDJUPET: Bladdjupet kan höjas eller sänkas genom att vrida på vredet högst upp på justeringsspaken. Bladen kan sänkas genom att vrida vredet moturs och höjas genom att vrida det medurs. Bladens relativa djup kan uppskattas med djupmättet på det främre högra hörnet av motorbasen. (Se Fig. 3)


VIKBART HANDTAG: Maskinen har ett vikbart övre handtag som gör den enklare att förvara och transportera. Handtaget kan vikas genom att dra upp handtagets låsöglor (artikel 28). Detta frigör det övre handtaget och gör att det kan vikas över maskinen.

HANTERING OCH TRANSPORT: Maskinen kräver två personer för att lyftas. Vik ner handtaget och lyft i det nedre handtaget och rem-/axelskyddet på vardera sidan av maskinen. Säkra maskinen vid transport.

 Lyft aldrig maskinen medan motorn är igång.

FÖRVARING: Förvara aldrig motorn inomhus eller i utrymmen med dålig ventilation om den har bränsle i tanken där bränsleångorna kan utsättas för öppen eld, gnistor eller tändlågor, såsom ugnar, vattenvärmare, torkare eller andra maskiner som använder gas.

Om motorn inte ska användas i 30 dagar eller längre krävs följande förberedelser:

 Töm allt bränsle i förgasaren eller bränsletanken för att förhindra att avlagringar bildas på dessa delar, vilket kan orsaka motorfel. Töm bränslet utomhus i en godkänd behållare och håll det borta från öppen eld. Se till att motorn är sval. Rök inte. Kör motorn tills bränsletanken är tom och motorn får slut på bränsle.

RÄFSA

STÄLL IN DJUP: Se till att motorn är av när du ställer in räfsdjupet så att bladen precis snuddar vid ett plant underlag (t.ex. en uppfart eller trottoar).

AKTIVERA BLADEN: Aktivera spaken på operatörshandtaget. **OBS:** När du aktiverar bladen vid hög belastning, t.ex. med tjocka gräsrester eller väldigt ojämna gräsmattor, tryck ner handtaget för att lyfta framhjulen något. Aktivera bladen. Sänk långsamt ner maskinen i gräsmattan.

RÄFSA: Räfsa ett litet testområde och kontrollera resultaten. Gräsresterna bör avlägsnas och hamna ovanpå det levande gräset. Om det växande gräset lider för mycket skada, justera bladdjupet för att minska skadan. Fortsätt att räfsa gräsmattan i en riktning (d.v.s. nord-syd eller öst-väst). **OBS:** Om motorns varvtal faller kraftig eller om maskinen drar framåt eller studsar vid användning är bladdjupet för lågt.

AVLÄGSNA GRÄSRESTER: Efter skärningen kommer gräsmattan att vara täckt med ett lager av gräsrester. Gräsresterna måste avlägsnas innan att gräsmattan gödslas, sås eller vattnas. Vi rekommenderar att man använder en dammsugare för

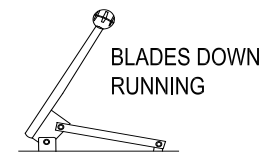
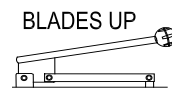


Fig. 1

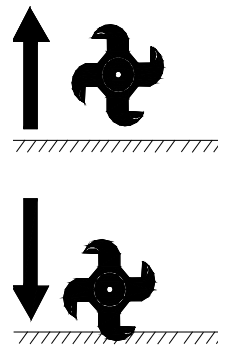


Fig. 2

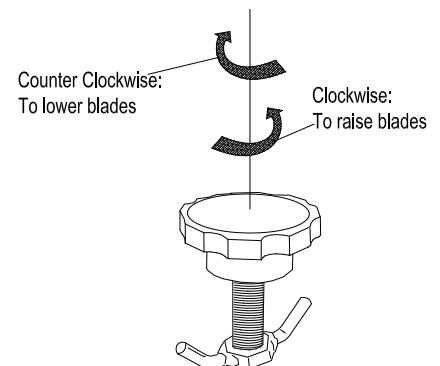


Fig. 3



KOMPAKT VERTIKALSKÄRARE bruksanvisning

VERTIKAL SKÄRNING

STÄLL IN DJUP: Se till att motorn är av när du ställer in räfsdjupet så att bladen precis snuddar vid ett plant underlag (t.ex. en uppfart eller trottoar).

AKTIVERA BLADEN: Dra tillbaka spaken på operatörshandtaget. **OBS:** När du aktiverar bladen vid hög belastning, t.ex. med tjockt gräs eller väldigt ojämna gräsmattor, tryck ner handtaget för att lyfta framhjulen något. Aktivera bladen. Sänk långsamt ner maskinen i gräsmattan.

SKÄRA: Skär ett litet testområde vertikalt och kontrollera resultaten. Vissa gräsrester och kapade stjälkar bör ha avlägsnats och hamnat ovanpå det levande gräset. Grässkott bör ha kapats och vara redo att avlägsnas. Om det växande gräset lider för mycket skada, justera bladdjupet för att minska skadan. Fortsätt att räfsa gräsmattan i en riktning (d.v.s. nord-syd eller öst-väst). **OBS:** Om motorns varvtal faller kraftig eller om maskinen drar framåt eller studsar vid användning är bladdjupet för lågt.

AVLÄGSNA GRÄSRESTER/STJÄLKAR: Efter den vertikala kapningen kommer gräsmattan att vara täckt med ett lager av gräsrester. Vi rekommenderar att man använder en dammsugare för gräsmattor eller blåsare på hjul för att avlägsna gräsresterna/stjälkarna.

*****TIPS*****

KLIPPA

Klipp ner gräset till sin normala höjd.

TORRT

Se till att gräset är torrt. Fuktiga underlag kan öka skadan på det levande gräset.

KONTROLLERA

Kontrollera gräsmattan innan du börjar. Avlägsna alla stenar, trådar och andra föremål som kan utgöra en fara innan du börjar arbeta.

IDENTIFIERA

Markera alla fasta objekt som ska undvikas när du arbetar, såsom sprinklers, vattenventiler, nedgrävda kablar, tvättlinestolpar etc.

GRÄSRESTER

Ett tjockt lager av dött gräs, klipprester och rötter byggs upp med tiden längst ner i gräsmattan, vilket förhindrar att luft, vatten och gödsel når ner i jorden. Detta kan orsaka grundrotbildning och göra gräsmattan mer utsatt för torka och sjukdomar. Gräsrester utgör även en perfekt miljö för insekter att gömma och föröka sig i. Att regelbundet avlägsna gräsrester håller din gräsmatta vid god hälsa.

TJOCKA GRÄSRESTER

Gräsmattor med stora mängder gräsrester kommer att kräva flera behandlingar för att effektivt avlägsnas. Att försöka avlägsna stora mängder gräsrester (tjockare än 3/4"/19 mm) på en och samma gång kommer att skada eller förstöra det levande gräset. Tjocka lager gräsrester bör avlägsnas säsongvis (t.ex. på våren och hösten).

KONTROLLERA

Innan du börjar bör du kontrollera gräsmattans tillstånd genom att skära ut en eller flera kärnprover från området som ska behandlas. Du kan skära ut ett kärnprov med en bit plast- eller metallrör. Slå ner röret i marken, dra ut det och tryck ut kärnprovet ur röret och kontrollera det för att avgöra hur djupt gräsresterna går i din gräsmatta.

SLUTNINGAR

Räfsa tvärs över sluttningar istället för upp och ner. Detta är enklare och säkrare för operatören och bättre för gräsmattan. Att räfsa tvärs över sluttningarna hjälper till att minska avrinning när du vattnar och gör att den sluttande marken kan hålla kvar mer frön, gödsel och vatten. Maskinens klarar högst av sluttningar på 35 % eller 19°.

DJUP

Maskinens breda djupintervall är avsett att kompensera för att bladen slits. Att öka djupet kommer inte att ge bättre eller snabbare resultat. Slagan är avsedd att precis snudda vid marken på jämnt underlag. Skäran bör ställas in så att den är i jämnhöjd med varken för vertikal skärning och ställas in på maximalt 1/2" djup vid sådd med spridare. Att ställa in rullen djupare än detta leder till att maskinen sluts ut i förtid (t.ex. remfel). Om du vill arbeta djupare i marken än ovanstående riktlinjer tillåter bör det göras gradvis i flera omgångar.



KOMPAKT VERTIKALSKÄRARE bruksanvisning

UNDERHÅLL

PERIODISKT UNDERHÅLL

OBS: Artiklar inom () hittas i ritningen och reservdelslistan på sidan 10-11.

Periodiskt underhåll bör utföras med följande tidsintervall:

Underhållsåtgärd	Varje användning (dagligen)	Var 25:e timme
Kontrollera lösa, slitna eller skadade delar		●
Kontrollera motoroljenivån	●	
Kontrollera remmen		●
Motor (se motorhandboken)		
Smörj rullens lager		●
Kontrollera och rengör motorns luftfilter	●	
Oljaehöjjusteringskopplingen		●

SLITAGE AV SLAGBLADEN

1. Vänta tills motorn har svalnat och koppla ur tändstiftkabeln.
2. Stäng motorns bränsleventil. (endast Honda)
3. Luta maskinen bakåt på de nedre handtagen och säkra den.
4. Kontrollera om bladen är slitna och byt omedelbart ut alla böjda eller spruckna blad. Mät bladets totala längd. (Se bild. 4)
5. Om bladen är kortare än 3,0" (76 mm) måste de bytas ut. OBS: Vi rekommenderar att du byter ut alla slagans blad på samma gång.

SLITAGE AV SKÄRBLADEN

1. Vänta tills motorn har svalnat och koppla ur tändstiftkabeln.
2. Stäng motorns bränsleventil. (endast Honda)
3. Luta maskinen bakåt på de nedre handtagen och säkra den.
4. Kontrollera om bladen är slitna och byt omedelbart ut alla böjda eller spruckna blad. Mät bladets totala längd från mitten av fästskruvarna till spetsen av det slitna bladet.
5. Om bladen är kortare än 3,0" (76 mm) måste de bytas ut. OBS: Vi rekommenderar att du byter ut alla bladen på samma gång.

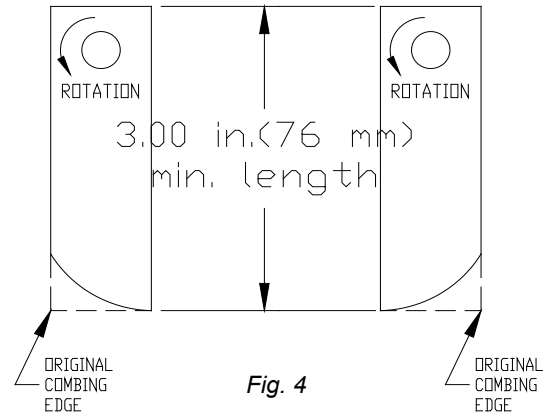


Fig. 4

ROTERA SLAGAN FRÅN ÄNDE TILL ÄNDE

För att maximera slagbladens livslängd och prestanda kan rullen roteras från ände till ände periodvis för att få en vass egg. Det tar cirka 20 minuter och kräver två 1/2" insexnycklar med förlängare.

1. Vänta tills motorn har svalnat och koppla ur tändstiftkabeln.
2. Stäng motorns bränsleventil.
3. Luta maskinen bakåt på de nedre handtagen och säkra den.
4. Avlägsna de sex skruvarna (artikel 65) som håller remmen och axelskydden (artikel 21 och 22) på plats. Det är viktigt att sänka höjjusteringsspaken för att nå låsmuttrarna på skydden. Avlägsna skydden.
5. Avlägsna drivremmen (artikel 9) genom att dra ut den ur spåret på remskivan (artikel 2).
6. Avlägsna de fyra låsmuttrarna (artikel 47) och brickorna (artikel 35) som håller fast lagren (artikel 23) i maskinens ram.
7. Rullen (artikel 6) är nu fri från maskinen. Skjut rullen nedåt och ut ur maskinen.
8. Avlägsna skruven (artikel 58), låsbrickorna (artikel 57), remskivan (artikel 2), nyckeln (artikel 75) och mellanlägget (artikel 10) från slutet av rullen.
9. Vrid rullen från ände till ände och montera dessa artiklar från den motsatta änden av rullen.
10. För att montera rullen, följ instruktionerna för demontering i omvänd ordning. För att montera skydden, följ instruktionerna för demontering i omvänd ordning.



KOMPAKT VERTIKALSKÄRARE bruksanvisning

BYTA UT DRIVREM MEN

OBS: Det tar cirka 10 minuter och kräver en 3/8" insexnyckel med förlängare.

1. Vänta tills motorn har svalnat och koppla ur tändstiftkabeln.
2. Avlägsna de sex gängskärande skruvarna (artikel 65) som håller remskydden (artikel 21 och 22) på plats. Avlägsna skyddet.
3. Dra av remmen (artikel 9) från remskivan (artikel 2) och dra sedan av den från spåret. Kasta den gamla remmen
4. Montera den nya remmen på samma sätt som du drar ut remmen ur spåret.
5. När du monterat den nya remmen drar du tillbaka kopplingsstaven till aktiverat läge och mäter mellanarmens fjäders utvidgning. Fjädern bör sträckas 1" till 1,25" (25-32 mm) när kopplingen är aktiverad. Justera kopplingskabeln efter behov för att uppnå denna utvidgning.

FELSÖKNING

Problem	Möjlig orsak	Lösning
Onormala vibrationer	Skadade eller saknade blad. Lösa handtagsskruvar. Lösa motorskruvar.	Sluta arbeta omedelbart. Ersätt alla skadade eller saknade blad. Dra åt alla lösa skruvar och muttrar.
Motorn stoppar eller kärvar vid räfsning	Bladen går för djupt ner i marken.	Höj bladen så att de precis når marken på plant underlag.
Motorn startar inte	Gasen avstängd. Slut på bensin eller bensin dålig eller gammal. Tändstiftskabel lossad Bränsleventil stängd Luftrenare smutsig.	Kontrollera chokens position. Kontrollera bensinen. Anslut tändstiftskabeln. Öppna bränsleventil. Rengör eller byt ut luftrenare. Kontakta en kvalificerad servicetekniker.
Motorn har låst sig, rör sig inte	Skräp har fastnat i en vals eller motorremskivor. Motorproblem.	Dra ut tändstiftkabeln och avlägsna skräpet. Kontakta en motorserviceåterförsäljare för motorproblem.