



GRABIE ELEKTRYCZNE CR — instrukcja obsługi



KOMPAKTOWE GRABIE ELEKTRYCZNE — instrukcja obsługi CR550HC, CR550H, CR550HCEU

Początek numeru seryjnego: 010616001

Akcesoria

ROLKA TNĄCA
Kompletny zestaw rolki tnącej do modelu CR. Rolka o szerokości 20", przeznaczona do traw, które wymagają cięcia pionowego, a także jako pomoc przy obsiewaniu trawników.
Nr kat. 350252

Części wymienne

OSTRZA TNĄCE
Pełen zestaw dwudziestu wymiennych ostrzy. Uwzględnia 40 nowych wkrętów oraz przeciwnakrętki do instalacji modułu zamiennego.
Nr kat. 350187

WKŁADKI POŚREDNIE
Kompletny zestaw części zamiennych. 44 wkładki pośrednie 1/2" oraz 4 wkładki 1/4"
Nr kat. 350258

PASEK NAPĘDOWY
Oryginalny pasek napędowy do modelu CR.
Nr kat. 350207

NOŻE BIJAKOWE
Kompletny zestaw części zamiennych. 30 wysokiej jakości noży bijakowych do modelu CR. Uwzględnia 8 nowych zacisków mocujących do instalacji modułu zamiennego.
Nr kat. 350251

WAŁY NOŻY BIJAKOWYCH
Pełen zestaw czterech wymiennych wałów. Uwzględnia 8 nowych zacisków mocujących do instalacji modułu zamiennego. UWAGA: Zalecamy wymianę wałów podczas wymiany noży bijakowych.
Nr kat. 350185

WAŻNE — PRZED ROZPOCZĘCIEM EKSPLOATACJI DOKŁADNIE PRZECZYTAĆ I ZACHOWAĆ DO WGLĄDU



INFORMACJE NA TEMAT NINIEJSZEJ INSTRUKCJI

DZIĘKUJEMY za zakup grabi elektrycznych BILLY GOAT® CR. Twoje nowe urządzenie zostało starannie zaprojektowane i wyprodukowane z myślą o wieloletniej i wydajnej eksploatacji. Niniejsza instrukcja zawiera kompletne informacje na temat operowania i konserwacji, które pozwolą zachować sprawność urządzenia. Należy dokładnie zapoznać się z jej treścią przed montażem, operowaniem lub serwisowaniem urządzenia.

SPIS TREŚCI

DANE TECHNICZNE_____	3
ZASTOSOWANIE I ETYKIETY Z INSTRUKCJAMI _____	4
LISTA KONTROLNA ZAWARTOŚCI I MONTAŻ_____	5
EKSPLOATACJA_____	6-7
KONSERWACJA_____	7
ROZWIĄZYWANIE PROBLEMÓW_____	8



DANE TECHNICZNE

CR551V

Silnik: HP	5,0 (3,73 kW)
Silnik: Model	10V3320003F1
Silnik: Typ	Briggs and Stratton
Silnik: Objętość paliwa	3,3 qt (3,1L)
Silnik: Objętość oleju	0,63 qt (0,6L)
Masa całkowita maszyny:	125# (56,8 kg)
Maks. roboczy kąt nachylenia	20°



ZASTOSOWANIE

ZASTOSOWANIE

Urządzenie zostało zaprojektowane do usuwania strzechy powierzchniowej z trawników oraz ich pielęgnacji i renowacji, jak również z myślą o wspomaganiu czynności związanych z siewem. Nie wolno go używać do innych celów.

NIE WOLNO używać maszyny, jeżeli występują nadmierne drgania. W przypadku nadmiernych drgań należy natychmiast wyłączyć silnik i sprawdzić rolę pod kątem uszkodzeń lub zużycia, obłuzowania śrub koła napinającego, a także luzów silnika i zakleszczonych odpadków. (Patrz sekcja Rozwiązywanie problemów na stronie 9).

ETYKIETY Z INSTRUKCJAMI

Na grabiach elektrycznych BILLY GOAT® CR znajdują się etykiety pokazane poniżej. Jeżeli brakuje etykiet lub są uszkodzone, przed rozpoczęciem eksploatacji maszyny należy je wymienić. Numery elementów z ilustrowanej listy części i numery katalogowe podano w celu ułatwienia zamawiania etykiet na wymianę. Prawidłowe umiejscowienie każdej etykiety można określić na podstawie podanych numerów rysunków i elementów.



ETYKIETA NIEBEZPIECZEŃSTWO
NIE ZBLIŻAĆ RĄK I NÓG
ELEMENT NR 51 NR KAT. 400424



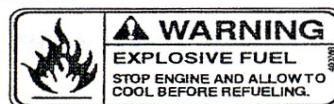
ETYKIETA, SPRZĘGŁO NR
KAT. 49 NR KAT. 830503



NIEBEZPIECZEŃSTWO
WYRZUCANE ODPADY
ELEMENT NR 48, NR KAT. 810736



ETYKIETA OSTROŻNIE OSŁONA
ELEMENT NR 52. NR KAT. 900327



ETYKIETA PALIWO WYBUCHOWE
ELEMENT NR 50, NR KAT. 400268



ETYKIETA INSTRUKCJA REGULACJI
WYSOKOŚCI
ELEMENT NR 35, NR KAT. 350224

ETYKIETY NA SILNIKU/ELEMENTY STERUJĄCE





UWAGA: elementy podane w () zostały wymienione w sekcji Ilustracja części i Lista części na stronach 10–11.

Grabie elektryczne Billy Goat są wysyłane z fabryki w jednym opakowaniu i są w pełni złożone.



PRZED ZŁOŻENIEM MASZyny przeczytać wszystkie instrukcje bezpieczeństwa.

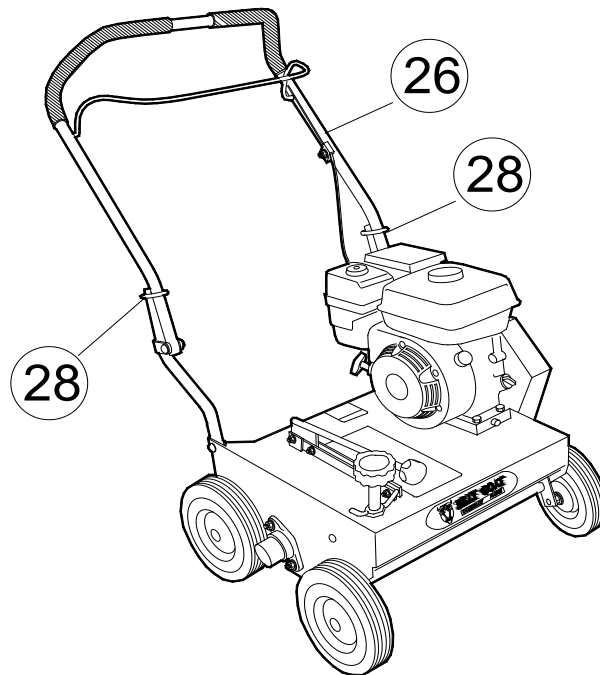
Podczas wyjmowania maszyny z opakowania ZACHOWAĆ OSTROŻNOŚĆ. Uchwyt jest przymocowany i złożony.



PRZED URUCHOMIENIEM SILNIKA WLAĆ OLEJ

TORBA NA CZĘŚCI I DOKUMENTACJA

Karta gwarancyjna, nr kat. 400972, Instrukcja obsługi, nr kat.350518, Deklaracja zgodności, nr kat. 100504, Informacje ogólne o bezpieczeństwie, gwarancji i naprawach, nr kat. 100295, Dokumentacja i akcesoria CR, nr kat. 350246.



Lista kontrolna zawartości opakowania

- Briggs & Stratton
- Dokumentacja
Nr kat. 350243

MONTAŻ

UWAGA: elementy podane w () zostały wymienione w sekcji Ilustracja części i Lista części na stronach 10-11.

1. **ROZWIŃ** górny uchwyt (element 26) i wsuń pętle blokujące (element 28) na miejsce, aby zabezpieczyć górny i dolny uchwyt.
2. **SPRAWDŹ** poziom oleju silnikowego i uzupełnij go do poziomu zalecanego przed producenta. Przesuń dźwignię regulacji wysokości w pozycję dolną, aby wypoziomować silnik podczas kontroli. Patrz instrukcja obsługi producenta silnika.
3. **PODŁĄCZYĆ** przewód świecy zapłonowej.



EKSPLOATACJA

URUCHAMIANIE SILNIKA

Informacje na temat typu i ilości oleju i paliwa można znaleźć w instrukcji obsługi silnika dostarczonej przez producenta. Podczas sprawdzania poziomu oleju i paliwa silnik musi znajdować się w położeniu poziomym.

ZAWÓR PALIWA: Ustawić zawór w położeniu ON (Wł.), jeśli jest na wyposażeniu silnika.

WYŁĄCZNIK: Znajduje się na silniku. Pozycja „Wolno/Stop”.

SSANIE: Obsługa za pomocą dźwigni z boku silnika.

PRZEPUSTNICA: Sterowana dźwignią przepustnicy na silniku.

Jeśli urządzenie nie uruchamia się, zapoznaj się z sekcją Rozwiązywanie problemów na stronie 9, a także z instrukcją obsługi silnika.


CIĘCIE



UWAGA: NIE WOLNO USTAWIAĆ TEJ MASZYNY NA POCHYŁOŚCI. Gdy maszyna jest zaparkowana, rolka musi być zawsze podniesiona.


DŹWIGNIA KONTROLI POZYCJI I GŁĘBOKOŚCI OSTRZA: Ostrza można unieść lub opuścić na ziemię, korzystając z dźwigni regulacji wysokości w podstawie silnika. W rezultacie głębokość ostrzy można regulować w górę lub w dół. (Patrz Rys. 1 i 2)

REGULACJA GŁĘBOKOŚCI OSTRZY: Głębokość ostrzy można regulować w górę lub w dół, obracając pokrętko na dźwigni regulacji. Aby obniżyć ostrza, obróć pokrętko w lewo; aby unieść, obróć pokrętko w prawo. Relatywną głębokość ostrzy można ocenić, korzystając ze skali głębokości umieszczonej w prawym przednim rogu podstawy silnika. (Patrz Rys. 3)


SKŁADANY UCHWYT: To urządzenie jest wyposażone w składany uchwyt górny ułatwiający przechowywanie i przenoszenie. Uchwyt można złożyć, wsuwając do góry pętle blokujące uchwytu (element 28). Spowoduje to zwolnienie górnego uchwytu, który będzie można złożyć na urządzeniu.

PRZENOSZENIE I TRANSPORT:  Do podniesienia tego urządzenia potrzeba dwóch osób. Po złożeniu uchwytu podnieść, chwytając za dolny uchwyt i osłonę pasa/wału po obu stronach urządzenia. Zabezpieczyć urządzenie w miejscu podczas transportu.

  Nie wolno podnosić urządzenia. Adv silnik oraciuie.

PRZECHOWYWANIE:  Nigdy nie przechowywać urządzenia z paliwem w zbiorniku w pomieszczeniu zamkniętym lub źle wentylowanym, w którym opary paliwa mogą mieć styczność z otwartym płomieniem, iskrą lub kontrolką sprzętu elektrycznego, np. na piecyku, ogrzewaczu wody, suszarce do odzieży lub innych urządzeniach gazowych.

Jeśli silnik nie będzie włączany przez 30 dni lub dłużej, wykonać następujące czynności:

 Spuścić paliwo z gaźnika i baku, aby zapobiec powstawaniu osadów, które mogą spowodować awarię urządzenia. Paliwo spuszczać na świeżym powietrzu do atestowanego pojemnika, z dala od źródeł ognia. Sprawdzić, czy silnik ostygł. Nie palić tytoniu. Uruchomić silnik, aby pozbyć się resztek paliwa (silnik wyłączy się, gdy go zabraknie).

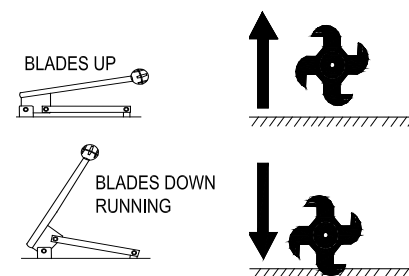
GRABIENIE

USTAWIANIE GŁĘBOKOŚCI: Po wyłączeniu silnika ustaw głębokość grabienia, tak aby ostrza ledwo dotykały płaskiej powierzchni (tj. nawierzchni lub chodnika).

AKTYWOWANIE OSTRZY: Pociągnij pałąk na uchwycie operatora. **UWAGA:** Podczas aktywowania ostrzy przy dużym obciążeniu, np. przy dużej ilości strzechy lub bardzo nierównej darni, wciśnij uchwyt operatora, co spowoduje lekkie podniesienie przednich kółek. Aktywuj ostrza. Powoli opuść urządzenie na darń.

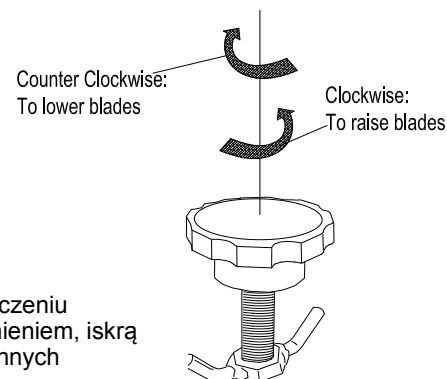
GRABIE: Użyj grabi na niewielkim obszarze testowym i sprawdź efekty. Strzecha powinna zostać zebrana i ułożona na zdrowiej trawie. Jeśli zdrowa trawa będzie znacznie uszkodzona, wyreguluj odpowiednio głębokość ostrzy. Kontynuuj grabienie trawnika, przemieszczając się w jednym kierunku (tj. północ-południe lub wschód-zachód). **UWAGA:** W przypadku dużych spadków obrotów na minutę silnika lub ściągania do przodu i odbijania prawdopodobnie głębokość ostrzy jest ustawiona zbyt nisko.

USUWANIE STRZECHY: Po grabieniu warstwa strzechy zostanie ułożona na trawniku. Należy ją zebrać przed nawożeniem, obsiewaniem lub podlewaniem trawnika. Sugerujemy użycie odkurzacza do trawnika lub dmuchawy na kołach, aby sprawnie zebrać i usunąć strzechę.



Rys. 1

Rys. 2



Rys. 3



CIĘCIE PIONOWE

USTAWIANIE GŁĘBOKOŚCI: Po wyłączeniu silnika ustaw głębokość grabienia, tak aby ostrza ledwo dotykały płaskiej powierzchni (tj. nawierzchni lub chodnika).

AKTYWOWANIE OSTRZY: Pociągnij pałak na uchwycie operatora. **UWAGA:** Podczas aktywowania ostrzy przy dużym obciążeniu, np. przy dużej ilości strzechy lub bardzo nierównej darni, wciśnij uchwyt operatora, co spowoduje lekkie podniesienie przednich kółek. Aktywuj ostrza. Powoli opuść urządzenie na darń.

CIĘCIE: Wykonaj cięcie pionowe na niewielkim obszarze testowym i sprawdź efekty. Część strzechy i ścięte łodygi powinny zostać zebrane i ułożone na zdrowiej trawie. Pędy powinny być przycięte i gotowe do zebrania. Jeśli zdrowa trawa będzie znacznie uszkodzona, wyreguluj odpowiednio głębokość ostrzy. Kontynuuj grabienie trawnika, przemieszczając się w jednym kierunku (tj. północ-południe lub wschód-zachód). **UWAGA:** W przypadku dużych spadków obrotów na minutę silnika lub ściągania do przodu i odbijania prawdopodobnie głębokość ostrzy jest ustawiona zbyt nisko.

USUWANIE STRZECHY/ŁODYG: Po cięciu pionowym warstwa strzechy i obciętych łodyg zostanie ułożona na trawniku. Sugerujemy użycie odkurzacza do trawnika lub dmuchawy na kołach, aby sprawnie zebrać i usunąć strzechę/łodygi.

WSKAZÓWKI

KOSZENIE

Kosić trawnik do standardowej wysokości cięcia.

SUCHOŚĆ

Upewnij się, że trawa jest sucha. Ścinanie wilgotnej trawy może prowadzić do uszkodzenia zdrowej trawy.

SPRAWDZANIE

Przed rozpoczęciem prac sprawdź trawnik. Usunąć wszystkie kamienie, druty, sznurki i inne przedmioty, które mogą być niebezpieczne podczas prac przygotowawczych.

OZNACZANIE

Oznaczyć wszystkie nieruchome przedmioty, których należy unikać podczas prac, na przykład zraszacze, zawory wody, podziemne kable lub mocowania suszarek na ubrania itp.

STRZECHA

Strzecha to gruba warstwa martwej trawy, ścinek i korzeni, która z czasem formuje się przy gruncie i zapobiega przedostawaniu się powietrza, wody oraz nawozów do gleby. Może powodować płytki rozwój korzeni i narażać trawnik na wysuszenie oraz choroby. Strzecha to również idealne środowisko ukrywania się i mnożenia insektów. Okresowe usuwanie strzechy utrzyma trawnik w dobrej kondycji.

CIĘŻKA STRZECHA

Trawniki z grubą warstwą strzechy będą wymagały kilkukrotnych zabiegów, aby zapewnić skuteczne usunięcie. Próba jednoczesnego usunięcia dużych ilości strzechy (powyżej 19 mm [3/4"]) spowoduje uszkodzenie lub zniszczenie żywej części trawnika. Ciężką strzechę najlepiej usuwać sezonowo (tj. na wiosnę i jesienią).

SPRAWDZANIE

Przed rozpoczęciem najlepiej ocenić stan trawnika, ścinając kilka gniazd nasiennych na obszarze, który ma być poddany pracom. Gniazda można ścinać, korzystając z fragmentu tworzywa pvc lub metalowej rurki. Wbić młotkiem rurkę w ziemię, wyjąć ją, wypchnąć gniazdo i sprawdzić je, aby ustalić głębokość strzechy na trawniku.

POCHYŁOŚCI

Pochyłości należy grabić ruchami poziomymi, nie w górę i w dół. Jest to znacznie prostsze i bezpieczniejsze dla operatora, a także lepsze dla trawnika. Grabienie w poziomie pomoże ograniczyć wycieki podczas nawadniania i pozwoli na gęstsze obsianie oraz lepsze nawożenie i nawodnienie pochyłości. Maksymalna pochyłość obsługiwana przez urządzenie wynosi 35%, czyli 19°.

GŁĘBOKOŚĆ

Szeroki zakres regulacji głębokości urządzenia pozwala uwzględnić zużycie ostrza. Głębsze ustawienie rolki nie zapewni lepszych czy szybszych rezultatów. Rolka noży bijakowych jest przeznaczona do tego, aby ledwie stykała się z płaską powierzchnią. Rolka tnąca powinna być na poziomie gruntu w przypadku cięcia pionowego, a w przypadku obsiewania — na maksymalnym poziomie głębokości 1/2". Ustawienie rolki na większej głębokości spowoduje szybsze zużycie się urządzenia (tj. usterka pasa). Jeśli musisz wykonać prace z większym ustawieniem głębokości niż zalecane, rób to stopniowo, w kilku podejściach.



KONSERWACJA

KONSERWACJA OKRESOWA

UWAGA: elementy podane w () zostały wymienione w sekcji Ilustracja części i Lista części na stronach 10–11.

Konserwację okresową należy przeprowadzać z zachowaniem następujących terminów:

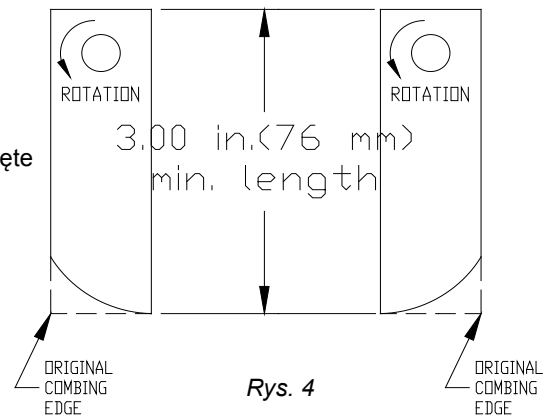
Czynność konserwacyjna	Po każdym użyciu (codziennie)	Co 25 godzin
Sprawdzić pod kątem poluzowanych, zużytych lub uszkodzonych części		•
Sprawdzić poziom oleju w silniku	•	
Sprawdzić pas		•
Silnik (patrz Instrukcja obsługi silnika)		
Nasmarować łożyska rolki		•
Sprawdzić i oczyścić filtr powietrza silnika	•	
Regulacja poziomu oleju		•

ZUŻYCIE NOŻY BIJAKOWYCH

1. Poczekać, aż silnik ostygnie i odłączyć świecę zapłonową.
2. Zamknąć zawór paliwowy silnika. (Tylko Honda)
3. Ustawić urządzenie na dolnych uchwytach i zabezpieczyć w miejscu.
4. Sprawdzić ostrza pod kątem zużycia i od razu wymienić zgięte lub pęknięte ostrza. Pomierzyć ogólną długość ostrza. (Patrz Rys. 4).
5. Jeśli ostrza są krótsze niż 76 mm (3"), należy je wymienić. **UWAGA:** Zalecamy wymianę wszystkich noży bijakowych jednocześnie.

ZUŻYCIE OSTRZY TNĄCYCH

1. Poczekać, aż silnik ostygnie i odłączyć świecę zapłonową.
2. Zamknąć zawór paliwowy silnika. (Tylko Honda)
3. Ustawić urządzenie na dolnych uchwytach i zabezpieczyć w miejscu.
4. Sprawdzić ostrza pod kątem zużycia i od razu wymienić zgięte lub pęknięte ostrza. Pomierzyć ogólną długość ostrza od środka śrub przyłączeniowych do czubka zużytego ostrza.
5. Jeśli ostrza są krótsze niż 76 mm (3"), należy je wymienić. **UWAGA:** Zalecamy wymianę wszystkich ostrzy jednocześnie.



Rys. 4

OBACZANIE ROLKI NOŻY BIJAKOWYCH

Aby wydłużyć okres eksploatacji noży bijakowych, rolę można co jakiś czas obracać, co pozwoli wyeksponować nienaruszoną powierzchnię tnącą. Trwa to w przybliżeniu 20 minut i wymaga użycia dwóch kluczy nasadowych 1/2" z przedłużką.

1. Poczekać, aż silnik ostygnie i odłączyć świecę zapłonową.
2. Zamknąć zawór paliwowy silnika.
3. Ustawić urządzenie na dolnych uchwytach i zabezpieczyć w miejscu.
4. Wykręcić sześć śrub (element 65) przytrzymujących pas i osłony wału (elementy 21 i 22). Konieczne jest obniżenie dźwigni regulacji wysokości, aby sięgnąć do przeciwnakrętek na osłonach. Zdjąć osłony.
5. Wyjąć pasek napędowy (element 9), wysuwając go z rowka w kole napinającym rolki (element 2).
6. Wykręcić cztery przeciwnakrętki (element 47) oraz zdjąć podkładki (element 35), przytrzymując łożyska (element 23) do ramy urządzenia.
7. Rolka (element 6) została wyjęta z urządzenia. Wysunąć ją w dół i na zewnątrz.
8. Usunąć wkręt (element 58), podkładkę blokującą (element 57), koło napinające rolki (element 2), kluczyk (element 75) i wkładkę rolki (element 10) z końca rolki.
9. Obrócić rolę i ponownie zainstalować wymienione elementy na drugim końcu rolki.
10. Zainstalować ponownie rolę w odwrotnej kolejności demontażu. Zainstalować ponownie osłony w odwrotnej kolejności demontażu.



WYMIANA PASA NAPĘDOWEGO

UWAGA: Trwa to w przybliżeniu 10 minut i wymaga użycia klucza nasadowego 3/8" z przedłużką.

1. Poczekać, aż silnik ostygnie i odłączyć świecę zapłonową.
2. Usunąć sześć wkrętów samogwintujących (element 65), przytrzymując w miejscu osłonę pasa (element 21 i 22). Zdjąć osłonę.
3. Wyjąć pas (element 9), obracając koło napinające rolki (element 2) i wysuwając go z rowka. Wyrzucić stary pas.
4. Zainstalować nowy pas, korzystając z tej samej procedury i umieszczając pas w rowkach.
5. Po zainstalowaniu nowego pasa pociągnąć pałąk, aby ustawić pręt w pozycji aktywnej i pomierzyć wydłużenie sprężyny koła zębatego. Sprężyna powinna wydłużać się w zakresie 25-32 mm (1" do 1,25") po pociągnięciu pałąka. Wyregulować przewód sprzęgła, tak aby uzyskać to wydłużenie.
6. Zainstalować ponownie osłonę pasa.

ROZWIĄZYWANIE PROBLEMÓW

Problem	Possible Cause	Solution
Abnormal vibration	Damaged or missing blades. Loose handle bolts. Loose engine bolts.	Stop work immediately. Replace any damaged or missing blades. Tighten all loose nuts and bolts.
Engine stalls or labors when raking	Blades set too deep into ground.	Raise blades so that they just touch the ground on a level surface.
Engine will not start	Throttle in off position. Out of gasoline or bad, old gasoline. Spark plug wire disconnected. Gas valve off. Dirty air cleaner.	Check choke position. Check gasoline. Connect spark plug wire. Turn on gas valve. Clean or replace air cleaner. Contact a qualified service person.
Engine is locked, will not pull over	Debris locked against reel, or drive pulleys. Engine problem.	Pull spark plug wire and remove debris. Contact an engine servicing dealer for engine problems.