



# CR ELEKTRISK RIVE Brugermanual



## Brugermanual til KOMPAKT ELEKTRISK RIVE CR551V

Begyndende Serie #: 010619001

### Tilbehør

### Udskiftningsdele

OPSKÆRINGSSPOLE	SKÆREBLADE	AFSTANDSSTOPPERE	DRIV REM	TÆRSKEBLADE	TÆRSKEAKSEL
En komplet verti-opskæringsspole til din CR. 20" bred spole til brug i græs, der kræver vertikal skæring, og til at assistere i projekter om oversåning af plæner.	Et helt sæt af tyve blade til udskiftning. Inklusiv 40 nye maskinskruer og låse møtrykker til udskiftningsinstallation.	Et komplet udskiftningssæt. 44 stk. 1/2" afstandsstoppere og 4 stk. 1/4" afstandsstoppere	Oprindeligt udstyret drivrem til din CR.	Et komplet udskiftningssæt. 30 af vores højkvalitets tærskerblade til din CR. Inklusiv 8 nye låseclips til udskiftningsinstallation.	Et helt sæt af fire aksler til udskiftning. Inklusiv 8 nye låseclips til udskiftningsinstallation. <b>BEMÆRK:</b> Vi anbefaler, at du udskifter akslerne, når du udskifter tærskerne.
P/N 350252	P/N 350187	P/N 350258	P/N 350207	P/N 350251	P/N 350185

VIGTIGT - LÆS DETTE GRUNDIGT FØR BRUG OG BEHOLD TIL FREMTIDIG REFERENCE



# CR ELEKTRISK RIVE Brugermanual



## OM DENNE MANUAL

**TAK**, fordi du købte en BILLY GOAT® CR Elektrisk Rive. Din nye maskine er omhyggeligt blevet designet og fremstillet til at tjene dig pålideligt og produktivt i årevis. Denne manual giver dig komplette brugs- og vedligeholdelsesanvisninger, som vil hjælpe dig med at vedligeholde din maskine, så den kører i bedste stand. Læs denne manual grundigt før du samler, betjener eller vedligeholder dit udstyr.

## INDHOLD

SPECIFIKATIONER	3
ANVENDELSESFORMÅL & VEJLEDNINGSMÆRKATER	4
PAKNINGSTJEKLISTE & MONTERING	5
BETJENING	6-7
VEDLIGEHOJDELSE	8-9
FEJLFINDING	9



## CR ELEKTRISK RIVE Brugermanual

---

### SPECIFIKATIONER

#### CR551V

Motor: HP	5,0 (3,73 kW)
Motor: Model	10V3320003F1
Motor: Type	Briggs and Stratton
Motor: Brændstofkapacitet	3,3 qt (3,1L)
Motor: Oliekapacitet	0,63 qt (0,6L)
Total Enhedsvægt:	125# (56,8 kg)
Maks. hældning ved betjening	20°



## CR ELEKTRISK RIVE Brugermanual

### ANVENDELSESFORMÅL

#### ANVENDELSESFORMÅL

Denne maskine er designet til at fjerne tække fra din græsplæne, renovere eksisterende græsplæner og til at assistere i såningsarbejdet. Denne maskine bør ikke blive brugt til andre formål end de ovenfor nævnte.

Betjen **IKKE** hvis der forekommer usædvanlig vibration. Hvis der forekommer usædvanlig vibration, skal motoren slukkes øjeblikkeligt, og der skal tjekkes for skade eller slid på spole, løse skivebolte eller skruesæt, løs motor eller installerede fremmede objekter. (Se sektionen om fejlfinding på side 9)

### VEJLEDNINGSMÆRKATER

De nedenfor viser mærkater blev installeret på din BILLY GOAT® CR Elektrisk Rive. Hvis nogle af mærkaterne er beskadigede eller mangler, skal de udskiftes før betjening af dette udstyr. Genstandsnumre fra den Illustrerede Delliste og delnumre er angivet for at gøre det lettere at bestille mærkater, der skal udskiftes. Den korrekte position af hver mærkat kan bestemmes ved at se de viste Figur- og Genstandsnumre.



MÆRKAT FARE HOLD HÆNDER  
OG FØDDER VÆK  
GENSTAND #51 P/N 400424



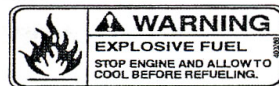
MÆRKAT GRUPPEGENSTAND #49  
P/N 830503



FARE FLYVENDE AFFALD  
GENSTAND # 48 P/N 810736



MÆRKAT ADVARSEL BESKYTTELSE  
GENSTAND #52 P/N 900327



MÆRKAT EKSPLOSIVT BRÆNDSTOF  
GENSTAND # 50 P/N 400268



MÆRKAT INSTRUKTIONSHØJDE JUS.  
GENSTAND #35 P/N 350224





## CR ELEKTRISK RIVE Brugermanual

### PAKNING TJEKLISTE

**BEMÆRK:** Genstande i ( ) kan ses i Delillustrationen og Dellisten på side 10-11.

Din Billy Goat Elektriske Rive afsendes fra fabrikken i en papkasse, færdigmonteret.



**LÆS** alle sikkerhedsinstruktioner før samling af enheden.

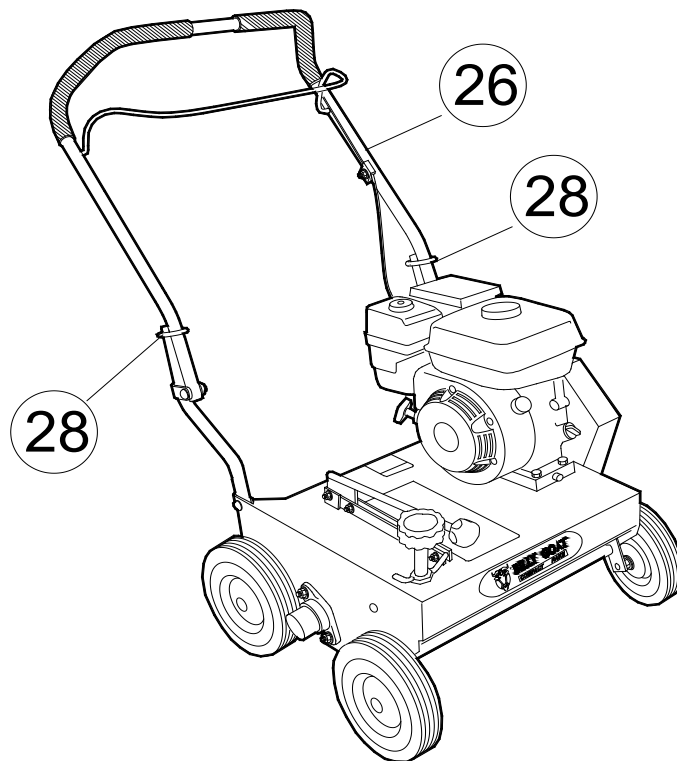
**VÆR FORSIGTIG** når du flytter enheden fra kassen, er Håndtagssamlingen vedlagt og foldet.



**HÆLD OLIE PÅ MOTOREN FØR DU STARTER**

### DELTASKE & INFORMATIONSMATERIALE MONT

Garantikort P/N- 400972, Brugermanual P/N-350518, Overensstemmelseserklæring P/N-100504, Generel Sikkerheds- og Advarselsmanual P/N-100295 og Informationsmateriale CR Tilbehør 350246.



#### Tjekliste over Pakkede Dele

Briggs & Stratton

Informationsmateriale Mont  
P/N-350243

### MONTERING

**BEMÆRK:** Genstande i ( ) kan ses i Delillustrationen og Dellisten på side 10-11.

1. **FOLD** det øverste håndtag (genstand 26) ud og lad håndtags låsesløjferne (genstand 28) glide på plads for at sikre det øverst håndtag til det nederste.
2. **TJEK** motorens olieniveau og fyld den på til et passende niveau med motorproducenters anbefalede olietype. Flyt stangen til at justere højden til ned-poistionen for at jævne motoren under tjeppet. Se motorproducentens instruktionsmanual.
3. **TILSLUT** tændrørskabel.



# CR ELEKTRISK RIVE Brugermanual

## BETJENING

### STARTER MOTOR

Se motorproducentens instruktioner for hvilken type og mængde af olie og benzin, der benyttes. Motoren skal være plan, når der tjekkes og påfyldes olie eller benzin.

**BRÆNDSTOFVENTIL:** Flyt brændstofventil til "ON" positionen (når den leveres på en motor).

**STOPKNAP:** Placeret på motoren. "slow/stop" position.

**CHOKER:** Betjenes med chokerarmen på siden af motoren.

**GASSPJÆLD:** Reguleret af gashåndtaget på motoren.

**Hvis din enhed ikke starter, så tjek sektionen om fejlfinding på side 9 og se også manualen for motoren.**

### SKÆRE BETJENING

**BEMÆRK:** PARKER ALDRIG DENNE ENHED PÅ NOGEN FORM FOR SKRÅNING. Hold altid spolen i op-positionen, når enheden parkeres.


**POSITION AF BLADE & DYBDE STYRESTANG:** Bladene kan hæves eller sænkes ned på jorden ved hjælp af stangen til højdejustering på motorbasen. Den følgende bladdybde kan justeres højere eller lavere. (Se Fig. 1 & 2)

**JUSTERING AF BLADDYBDE:** Bladenes dybde kan hæves eller sænkes ved at rotere knoppen på toppen af justeringsstangen. Bladene sænkes ved at rotere knoppen mod uret og hæves ved at rotere knoppen med uret. Bladenes relative dybde kan vurderes ved at bruge dybdeskalaen placeret i forreste højre hjørne af motorbasen. (Se Fig. 3)


**FOLDEHÅNDTAG:** Enheden er udstyret med et øvre foldehåndtag for nemmere opbevaring og transport. Håndtaget kan foldes ved at lade håndtagets låsesløjfer (genstand 28) glide op. Dette frigør det øvre håndtag og gør det muligt at folde det over enheden.

**HÅNTERING & TRANSPORT:**  Denne enhed kræver to mennesker til at løfte den. Med håndtaget i foldet position løftes ved at holde det nedre håndtag og rem/akselværn på hver sin side af maskinen. Fastgør maskinen under transport.

  Løft aldrig maskinen mens motoren kører.

**OPBEVARING:**  Opbevar aldrig motoren indenfor eller indelukket i et dårligt ventileret område med brændstof i tanken, hvor dampe fra brændstoffet kan nå en åben flamme, gnist eller vågebluse, så som på en ovn, vandvarmer, tørretumbler eller andet gasapparat.

Hvis motoren ikke bruges i 30 dage eller mere, skal den forberedes som følger:

 Fjern alt benzin fra karburatoren og brændstoffranken for at forhindre gummi aflejringen i at formes om disse dele og skabe mulige funktionsfejl ved motoren. Dræn brændstoffet udendørs ind i en godkendt beholder, væk fra åben ild. Sørg for at motoren er kold. Ryg ikke. Kør motoren indtil brændstoffranken er tom, og motoren løber tør for benzin.

### RIVE BETJENING

**INDSTIL DYBDE:** Med motoren slukket indstilles rivningsdybden, således at bladene kun rører på en flad overflade (f.eks. indkørsel eller fortov).

**AKTIVÉR BLADE:** Træk hanken tilbage på betjeningshåndtaget. **BEMÆRK:** Når bladene aktiveres under forhold med voldsom belastning, f.eks. tungt tække eller meget ujævnt græstør, så tryk ned på betjeningshåndtaget, så de forreste hjul løftes lidt. Aktivér bladene. Sænk langsomt enheden ned på græstørvet.

**RIVE:** Riv et lille test areal og undersøg resultaterne. Tække bør blive fjernet og anbragt ovenpå det sunde græs. Hvis usædvanlig stor skade forekommer på det sunde græs, så justér bladdybden for at formindske skaden. Fortsæt med at rive gården ved at arbejde i én retning (f.eks. nord-syd eller øst-vest). **BEMÆRK:** Hvis der forekommer et stort fald i motor RPM eller enheden trækker dig fremad og hopper under betjening, er bladdybden indstillet for lavt.

**FJERN TÆKKE:** Efter rivning vil et lag af tække være anbragt ovenpå græspænen. Dette tække skal fjernes, før plænen gødes, sås eller vandes. Vi foreslår at bruge en græsplæne støvsøger eller blæser med hjul til at samle og fjerne tækket.

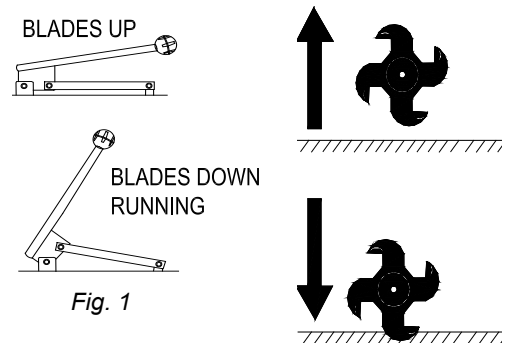


Fig. 1

Fig. 2

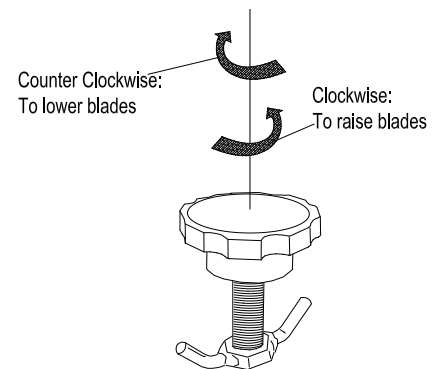


Fig. 3





## CR ELEKTRISK RIVE Brugermanual

### VERTI-SKÆRE BETJENING

**INDSTIL DYBDE:** Med motoren slukket indstilles rivningsdybden, således at bladene kun rører på en flad overflade (f.eks. indkørsel eller fortov).

**AKTIVÉR BLADE:** Træk hanken tilbage på betjeningshåndtaget. **BEMÆRK:** Når bladene aktiveres under forhold med voldsom belastning (f.eks. tungt tække eller meget ujævnt græstørv) så tryk ned på betjeningshåndtaget, så de forreste hjul løftes lidt. Aktivér bladene. Sænk langsomt enheden ned på græstørvet.

**SKÆR:** Verti-riv et lille test areal og undersøg resultaterne. Noget tække og afklippede stilke bør blive fjernet og anbragt ovenpå det sunde græs. Græs køreere bør blive skåret og gjort klar til at blive fjernet. Hvis usædvanlig stor skade forekommer på det sunde græs, så justér bladdybden for at formindske skaden. Fortsæt med at rive gården ved at arbejde i én retning (f.eks. nord-syd eller øst-vest). **BEMÆRK:** Hvis der forekommer et stort fald i motor RPM eller enheden trækker dig fremad og hopper under betjening, er bladdybden indstillet for lavt.

**FJERN TÆKKE/STILKE:** Efter verti-skæring vil et lag af tække og afklippede stilke være anbragt ovenpå græsplænen. Vi foreslår at bruge en græsplæne støvsuger eller blæser med hjul til at samle og fjerne tækket/stilkene.

### \*\*\*\*\*TIPS\*\*\*\*\*

#### SLÅ

Slå græsplænen til dens normale højde.

#### TØR

Sørg for at græsset er tørt. Våde forhold kan forårsage øget skade på sundt græs.

#### INSPICÉR

Kontrollér græsplænen før arbejdet påbegyndes. Fjern alle sten, ledninger, snore eller andre objekter, der kan udgøre en fare under arbejdet, før arbejdet startes.

#### IDENTIFICÉR

Markér alle fastgjorte objekter, skal undgås under arbejdet, så som sprinklerhoveder, vandventiler, nedgravede kabler eller tøjsnorspæle, etc.

#### TÆKKE

Tække er et tæt lag af dødt græs, afklippet græs og rødder, der bygger sig op henover tid græsplænenes fundament og forhindrer luft, vand og gødning i at nå ned til jorden. Dette kan medføre udvikling af overfladiske rødder og gøre en plæne mere modtagelig overfor tørke og sygdom. Tække kan også skabe et ideelt miljø for insekter at gemme og formere sig i. Periodisk fjernelse af tække vil holde din græsplæne sund.

#### TUNGT TÆKKE

Græsplæner med en usædvanlig stor mængde tække vil kræve flere behandlinger for at fjerne det effektivt. Et forsøg på at fjerne en usædvanlig stor mængde thatch (mere end 3/4" [19 mm] dybt) i en behandling vil beskadige og ødelægge den levende del af græsplænen. Det er bedst at fjerne tungt tække ved sæsonprægede behandlinger (f.eks. forår eller efterår).

#### KONTROLLÉR

Før du starter er det bedst at evaluere græsplænenes forhold ved at skære en eller flere kerneprøve fra det område, der skal behandles. En kerne kan skæres ved hjælp af et stykke pvc eller metalrør. Hammer røret ned i jorden, fjern det og skub kernen ud af røret for at undersøge det og bestemme hvilken tækkedybde, du har i din have.

#### SKRÅNINGER

Riv henover og ikke op og ned af skråningen. Dette er meget nemmere og mere sikkert for bejenteren, og det er bedre for græsplænen. At rive henover vil hjælpe med at reducere afstømnings ved vanding og lader dermed jorden på skråningen indeholde mere sæsæd, gødning og vand. Enhedens maksimale betjeningshældning er 35% eller 19°.

#### DYBDE

Enhedens brede mulighed for at justere dybden er givet for at tage højde for slid på bladene. En dybere indstilling af spolen vil ikke skabe bedre eller hurtigere resultater. Tærskespolen er beregnet til at blive indstillet, så den kun rører overfladen på en flad jord. Skærspolen bør blive indstillet ligelig med jorden til verti-skæringsarbejde og indstillet til en maksimal dybde på 1/2" til såningsarbejde. En dybere indstilling af spolen end dette, vil kun resultere i for tidligt slid på enheden (f.eks. fejlet rem). Hvis du ønsker at bearbejde jorden dybere, end retningslinjerne ovenfor tillader det, bør det gøres gradvist ved gentagne gennemløb.



## VEDLIGEHOLDELSE

### PERIODISK VEDLIGEHOLDELSE

**BEMÆRK:** Genstande i ( ) kan ses i Delillustrationen og Dellisten på side 10-11.

Periodisk vedligeholdelse bør blive udført ved følgende intervaller:

Vedligeholdelsesbetjening	Hver gang den bruges (dagligt)	Hver 25. time
Inspicér for løse, slidte eller beskadigede dele		•
Kontrollér motorolie	•	
Inspicér rem		•
Motor (Se Motor Manual)		
Smør spolelejer		•
Inspicér og rens motorens luftfilter	•	
Oliér forbindelsen til højdejustering		•

### SLID PÅ TÆRSKEBLADE

1. Vent på at motoren afkøles og afbryd tændrør.
2. Luk motorens brændstofventil. (Kun for Honda)
3. Læn enheden tilbage på de nedre håndtag og fastgør den.
4. Inspicér bladene for slid og udskift med det samme bøjede eller revnede blade. Mål bladets samlede længde. (Se Fig. 4)
5. Hvis bladenes samlede længde måler mindre end 3,0"(76 mm), skal de udskiftes. **BEMÆRK:** Vi anbefaler at udskifte alle tærskerne på en gang.

### SLID PÅ SKÆREBLADE

1. Vent på at motoren afkøles og afbryd tændrør.
2. Luk motorens brændstofventil. (Kun for Honda)
3. Læn enheden tilbage på de nedre håndtag og fastgør den.
4. Inspicér bladene for slid og udskift med det samme bøjede eller revnede blade. Mål bladets samlede længde fra midten af påspændingsbolten til spidsen af det slidte blad.
5. Hvis bladenes samlede længde måler mindre end 3,0"(76 mm), skal de udskiftes. **BEMÆRK:** Vi anbefaler at udskifte alle bladene på en gang.

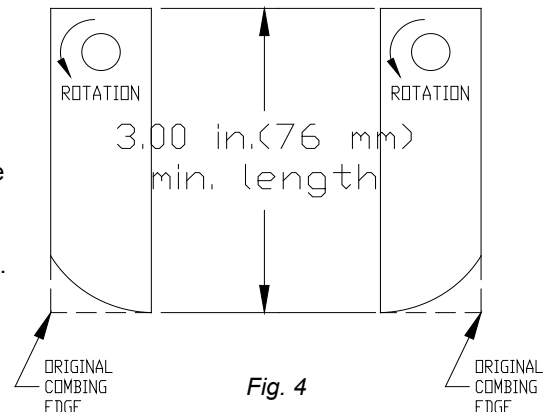


Fig. 4

### ROTEREDE TÆRSKESPOLE FRA ENDE TIL ENDE

For at maksimere tærskedadets levetid og ydelse kan spolen roteres fra ende til ende periodisk for at give en frisk førende skærekant. Det tager ca. 20 min. og kræver to 1/2" topnøgler med forlængerdel.

1. Vent på at motoren afkøles og afbryd tændrør.
2. Luk motorens brændstofventil.
3. Læn enheden tilbage på de nedre håndtag og fastgør den.
4. Fjern de seks skruer (genstand 65) der holder remmen og akselskærmene (genstand 21 & 22) på plads. Det er nødvendigt at sænke højdejusteringsarmen for at nå låsemøtrikken på skærmene. Fjern skærmene.
5. Fjern drivremmen (genstand 9) ved at "gå" den ud af furen på spoleskiven (genstand 2).
6. Fjern de fire låsemøtrikker (genstand 47) og spændeskiver (genstand 35) der holder lejerne (genstand 23) til enhedens ramme.
7. Spolen (genstand 6) er nu fri af maskinen. Lad spolen glide ned og ud af maskinen.
8. Fjern maskinskruen (genstand 58), lås spændeskive (genstand 57), spoleskive (genstand 2), nøgle (genstand 75) og spole afstandsskive (genstand 10) fra enden af spolen.
9. Rotér spolen fra ende til ende og geninstaller disse genstande på den modsatte ende af spolen.
10. Geninstaller spolen i omvendt rækkefølge, end i den du fjernede den. Geninstaller skærmene i omvendt rækkefølge, end i den du fjernede den.



