

ComAp IntelliLite NT[®] System Controller Manual Standby Generator System

Not for
Reproduction

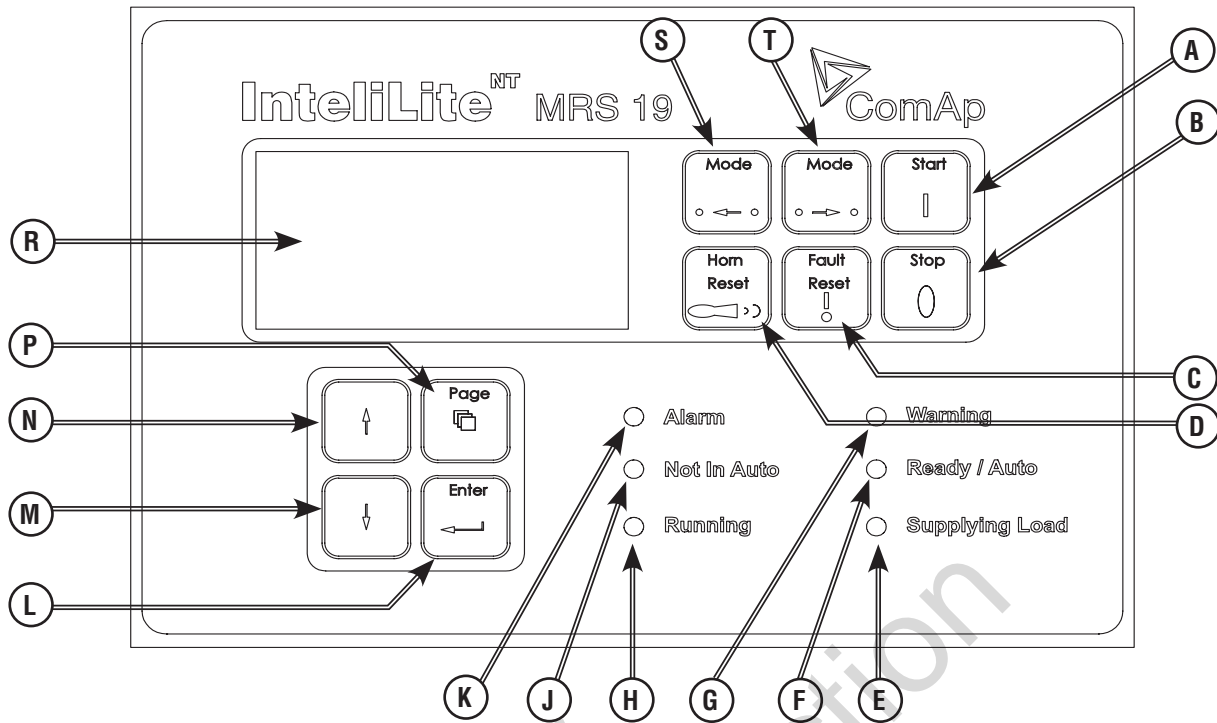


Table of Contents

System Controller	3
Display Screen Structure	4
Alarms	5
Browsing ECU Alarms.....	5
Setpoint Change	6
Entering Password	6
Controller Information Screen	7
Display Contrast Adjust	8

Not for
Reproduction

System Controller



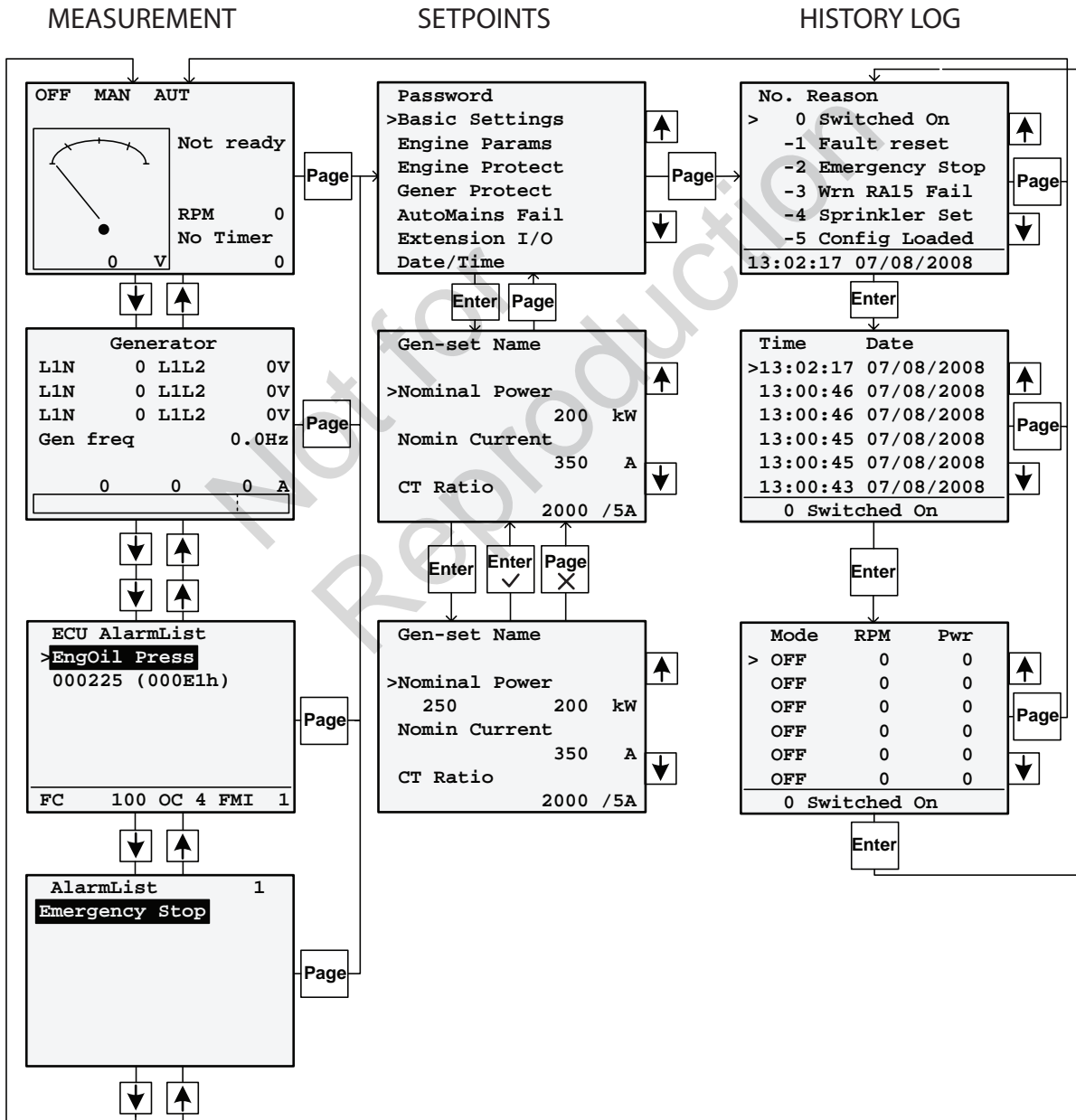
Position	Button	Description
A	Start Button	Works in MANUAL MODE only. Press this button to initiate the start sequence of the engine.
B	Stop Button	Works in MANUAL MODE only. Press this button to initiate the stop sequence of the engine. Repeated pressing or holding the button for more than 2 seconds will cancel current phase of the stop sequence (like ramping the power down or cooling) and next phase will continue.
C	Fault Reset	Use this button to acknowledge alarms and deactivate the horn output. Inactive alarms will disappear immediately and status of active alarms will be changed to “confirmed” so they will disappear.
D	Horn Reset	Use this button to deactivate the horn output without acknowledging the alarms.
E	Supplying Load	This LED is not used on these models.
F	Ready / Auto	Indicates the generator is in AUTO mode and ready for operation.
G	Warning	Indicates a generator warning is present.
H	Running	Indicates generator is running.
J	Not in Auto	Indicates the generator is not in AUTO mode.
K	Alarm	Indicates a generator alarm is present.
L	Enter Button	Use this button to finish editing a setpoint or moving “right” in the history page.
M	Down Button	Use this button to move down or decrease a value.
N	Up Button	Use this button to move up or increase a value.
P	Page Button	Use this button to switch over display pages.
R	LCD Display	Black/White display screen.
S	Mode Left	Use this button to change the mode. The button works only if the main screen with the indicator of currently selected mode is displayed.
T	Mode Right	Use this button to change the mode. The button works only if the main screen with the indicator of currently selected mode is displayed.

Display Screen Structure

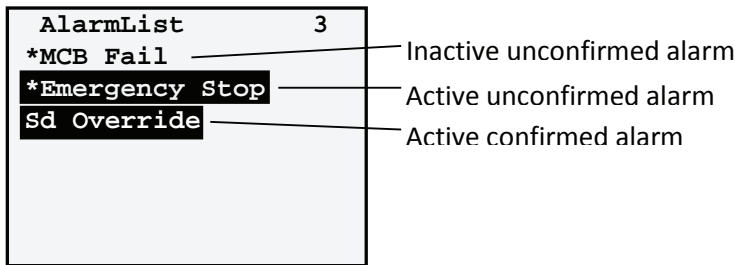
The displayed information is structured into pages and screens.

Use the PAGE button to switch over the pages.

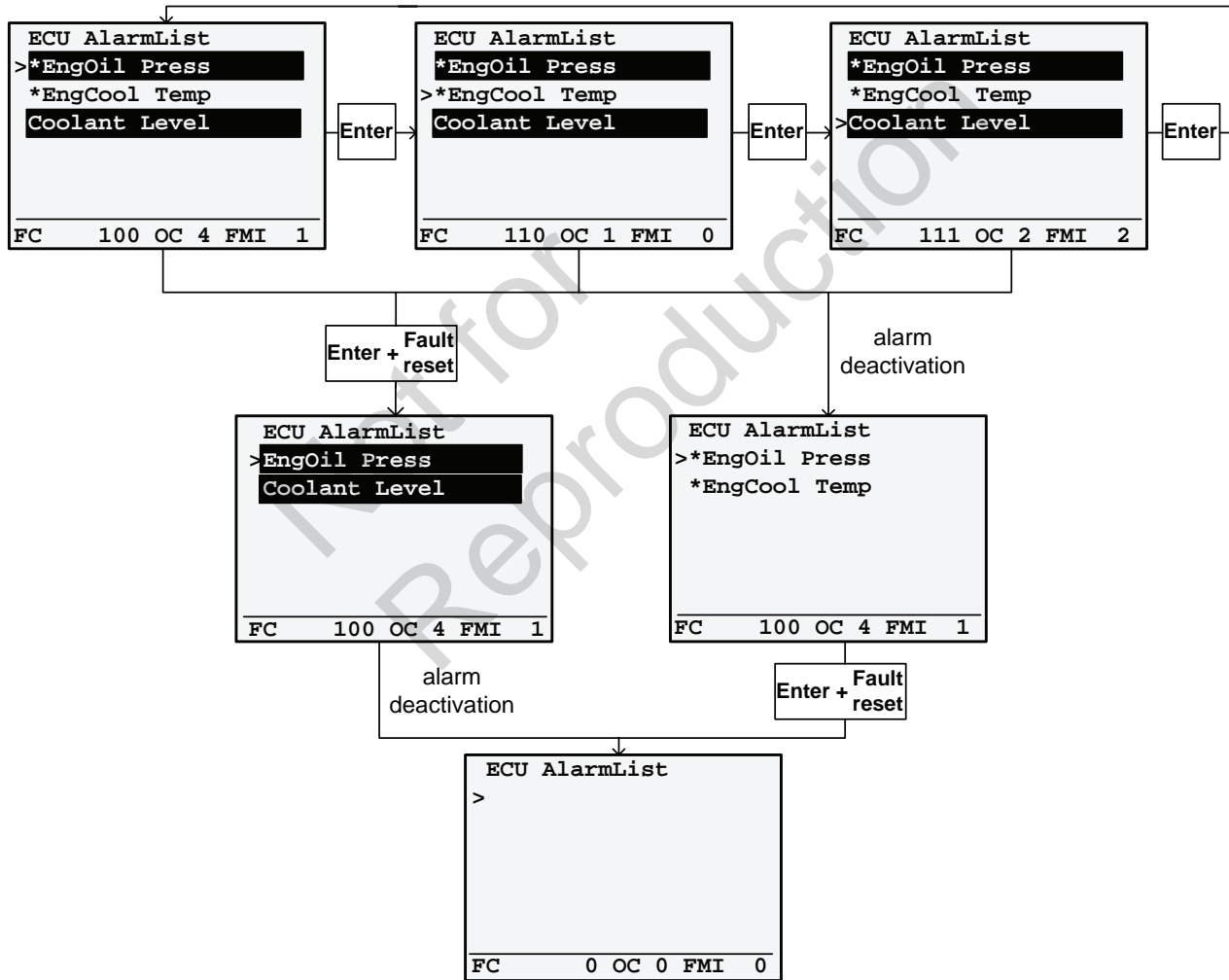
1. The Measurement page consists of screens that display measured values including voltage, current, and oil pressure, and computed values including generator power, statistical data, and alarms.
2. The Setpoints page contains all setpoints organized in groups, including a group for entering a password.
3. The History Log page shows the operation history with the most recent item listed first.



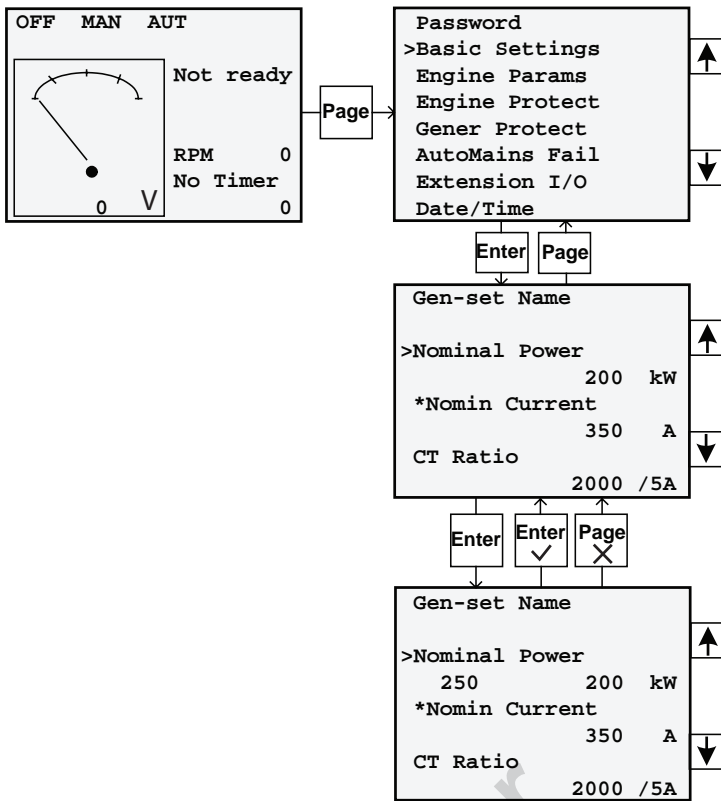
Alarms



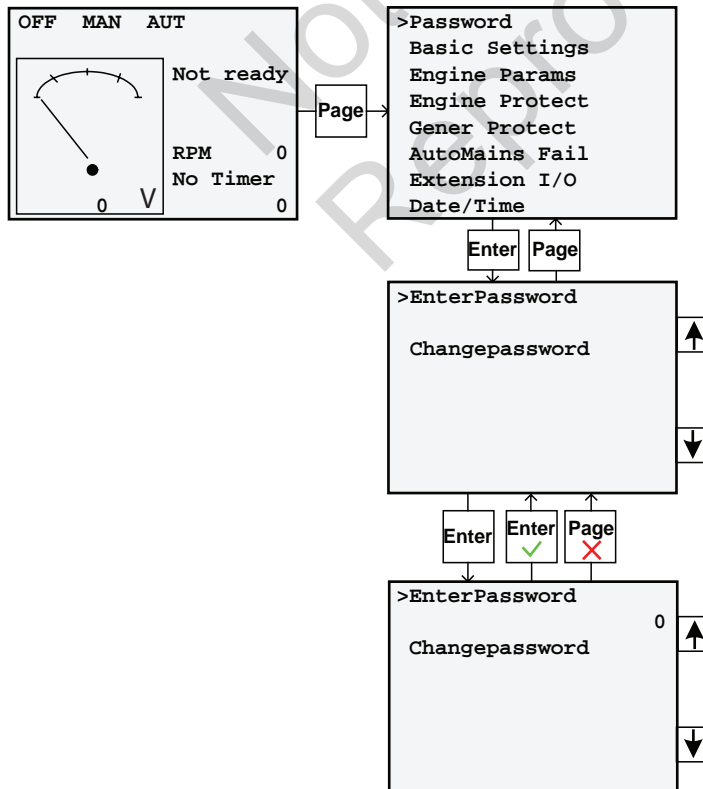
Browsing ECU Alarms



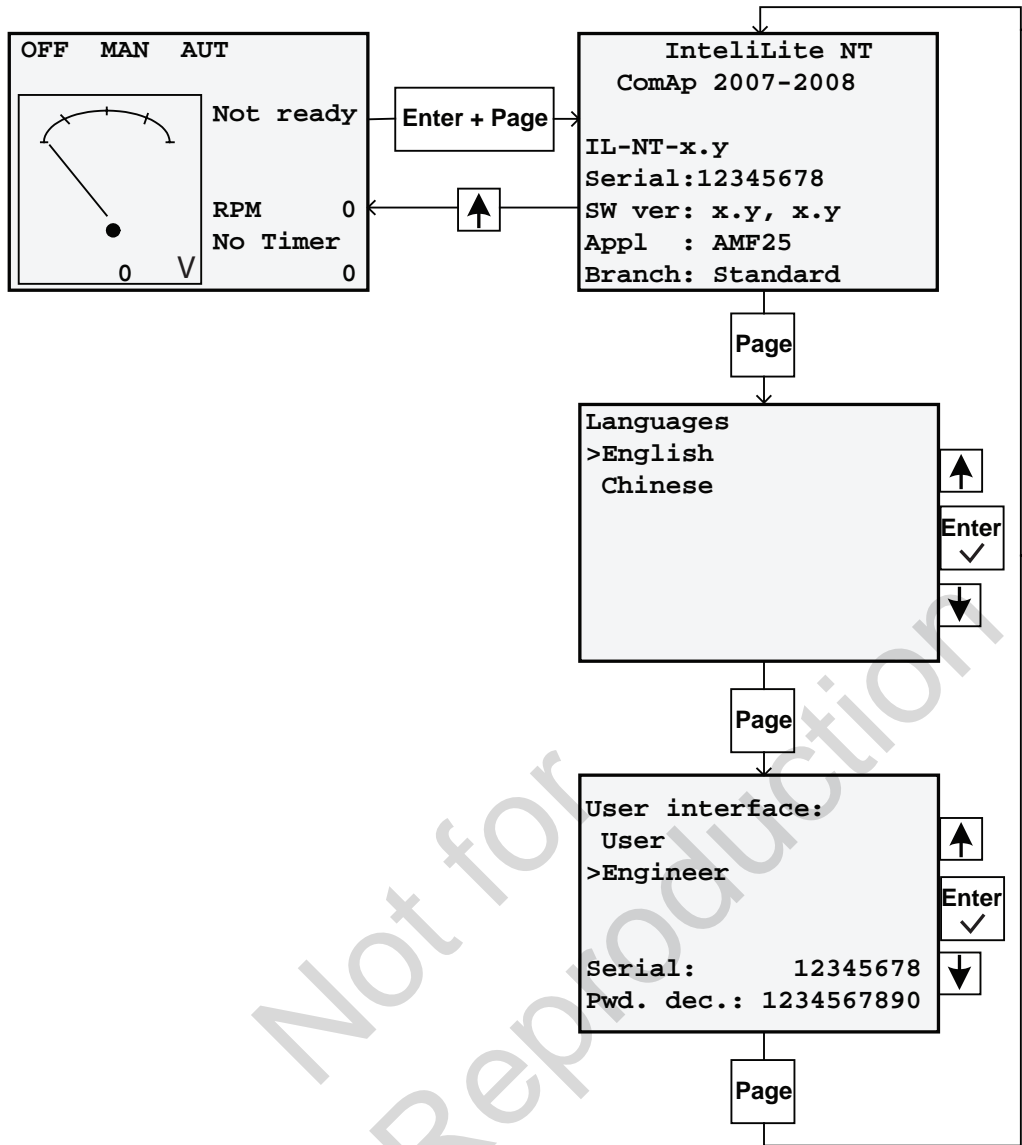
Setpoint Change



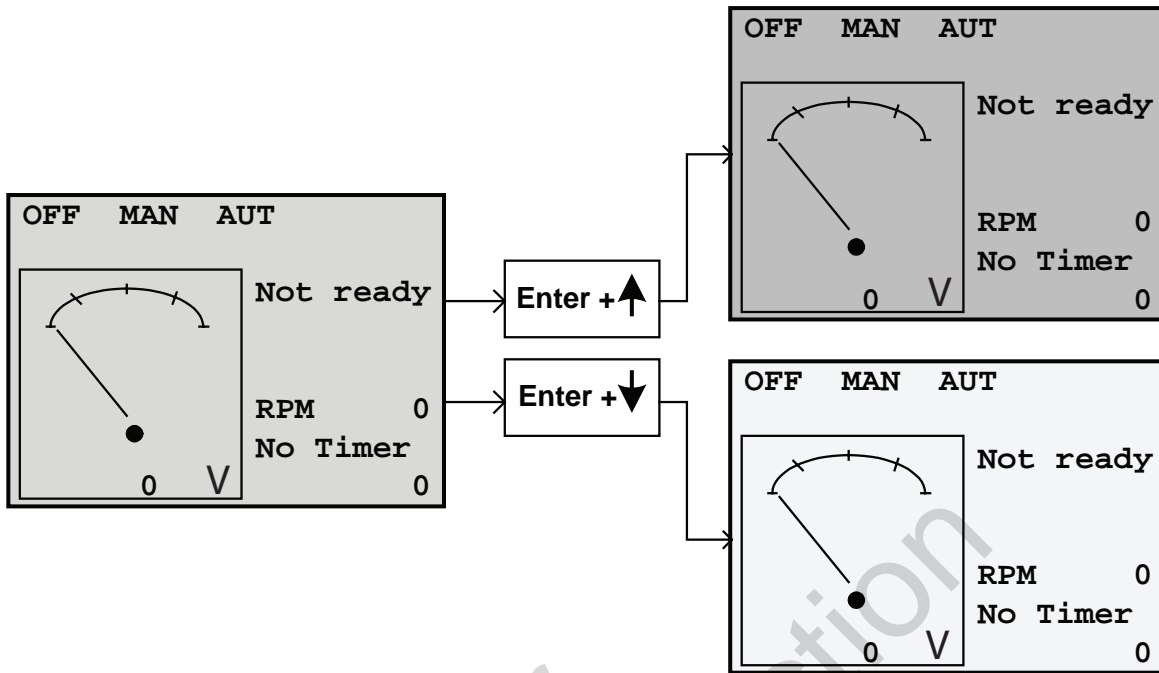
Entering Password



Controller Information Screen



Display Contrast Adjust



Not for
Reproduction

ComAp InteliLite NT®

Manual del sistema de control

Generador de reserva

Not for
Reproduction

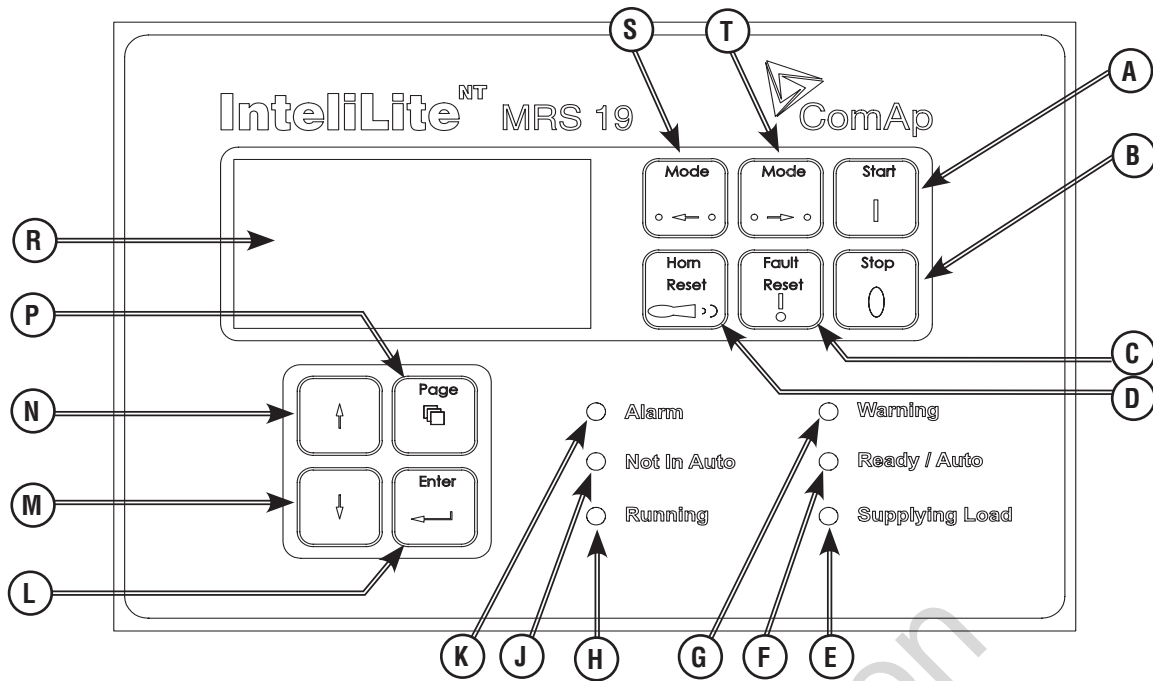


Tabla de contenido

Controlador de sistema	11
Estructura de la pantalla.....	12
Alarmas	13
Exploración de alarmas ECU	13
Cambio de punto de referencia.....	14
Ingreso de contraseña	14
Pantalla de información del controlador	15
Ajuste de contraste de la pantalla.....	16

Not for
Reproduction

Controlador de sistema



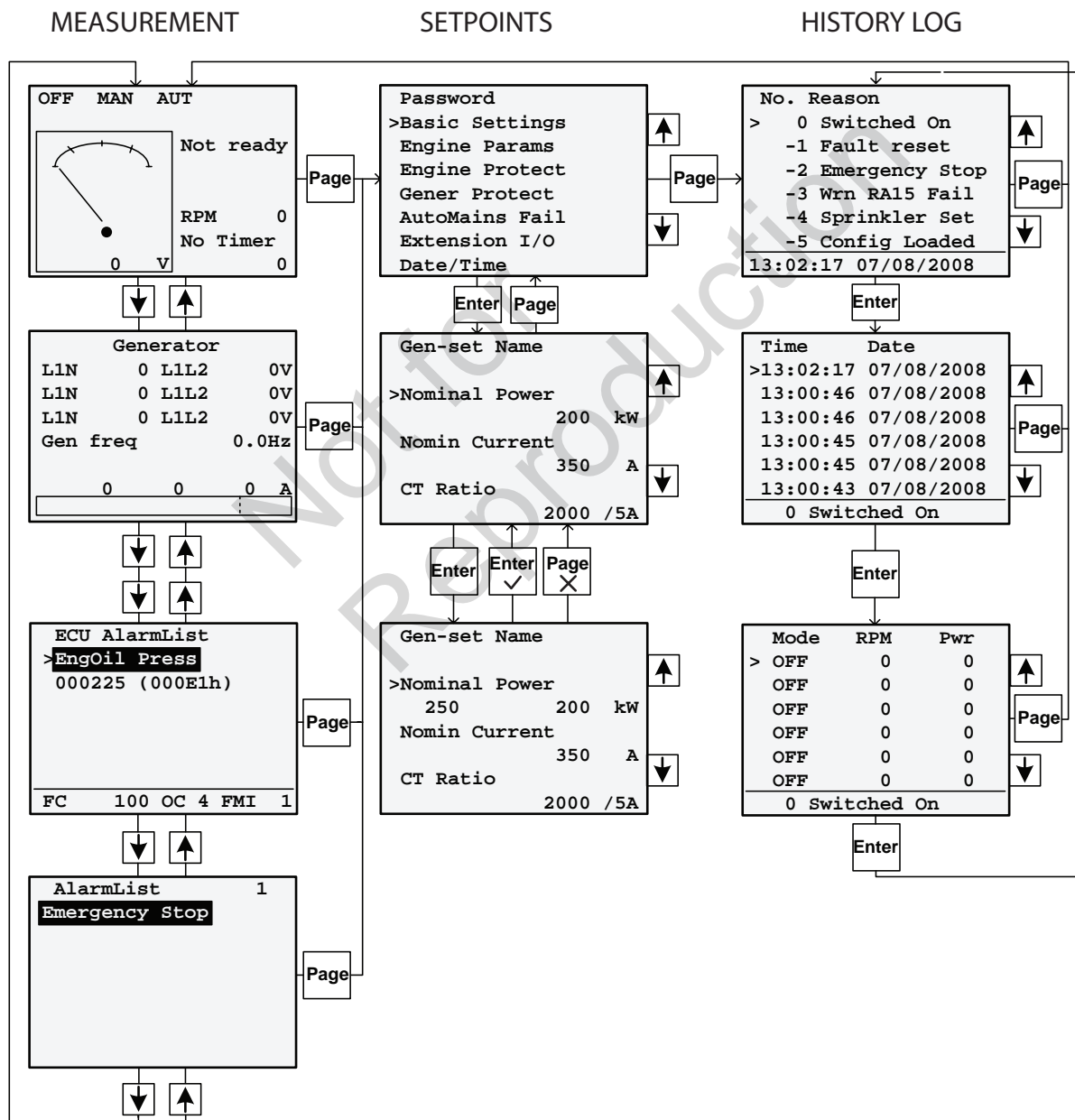
Posición	Botón	Descripción
A	Botón de arranque	Sólo funciona en el MODO MANUAL. Presione este botón para iniciar la secuencia de arranque del motor.
B	Botón de parada	Sólo funciona en el MODO MANUAL. Presione este botón para iniciar la secuencia de parada del motor. Si presiona varias veces este botón o la mantiene presionado durante más de 2 segundos, se cancelará la fase actual de la secuencia de parada (como disminución de la velocidad o enfriamiento) continuará la siguiente fase.
C	Restablecimiento tras fallos	Utilice este botón para confirmar las alarmas y desactivar la bocina. Las alarmas inactivas desaparecerán inmediatamente y el estado de las alarmas activas cambiará a "confirmadas" por lo que desaparecerán.
D	Restablecimiento de la bobina	Utilice este botón para desactivar la bocina sin confirmar las alarmas.
E	Suministro de carga	Este LED no se utiliza en estos modelos.
F	Listo / Auto	Indica que el generador está en el modo AUTO y listo para el funcionamiento.
G	Aviso	Indica que existe un aviso del generador.
H	En funcionamiento	Indica que el generador está en funcionamiento.
J	No en auto	Indica que el generador no está en el modo AUTO.
K	Alarma	Indica que existe una alarma con el generador.
L	Botón Intro	Utilice este botón para finalizar la modificación de un punto de ajuste o desplazarse hacia la "derecha" en la página de historial.
M	Botón Bajar	Utilice este botón desplazarse hacia abajo o reducir un valor.
N	Botón Subir	Utilice este botón desplazarse hacia arriba o aumentar un valor.
P	Botón de desplazamiento	Utilice este botón para cambiar entre páginas de visualización.
R	Pantalla LCD	Pantalla en blanco y negro.
S	Modo Izquierdo	Utilice este botón para cambiar de modo. El botón únicamente funciona si se muestra la pantalla con el indicador de modo actualmente seleccionado.
T	Modo Derecho	Utilice este botón para cambiar de modo. El botón únicamente funciona si se muestra la pantalla con el indicador de modo actualmente seleccionado.

Estructura de la pantalla

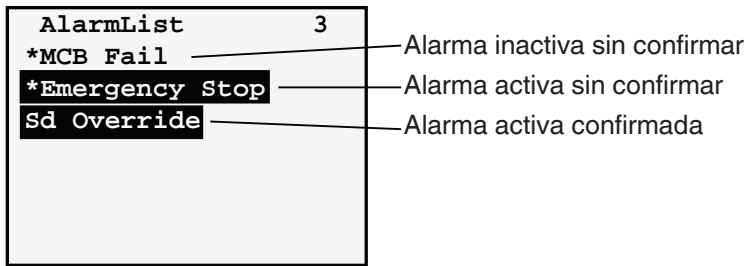
La información que se muestra está estructurada en páginas y pantallas.

Use el botón PAGE (BUSCAR) para navegar por las páginas.

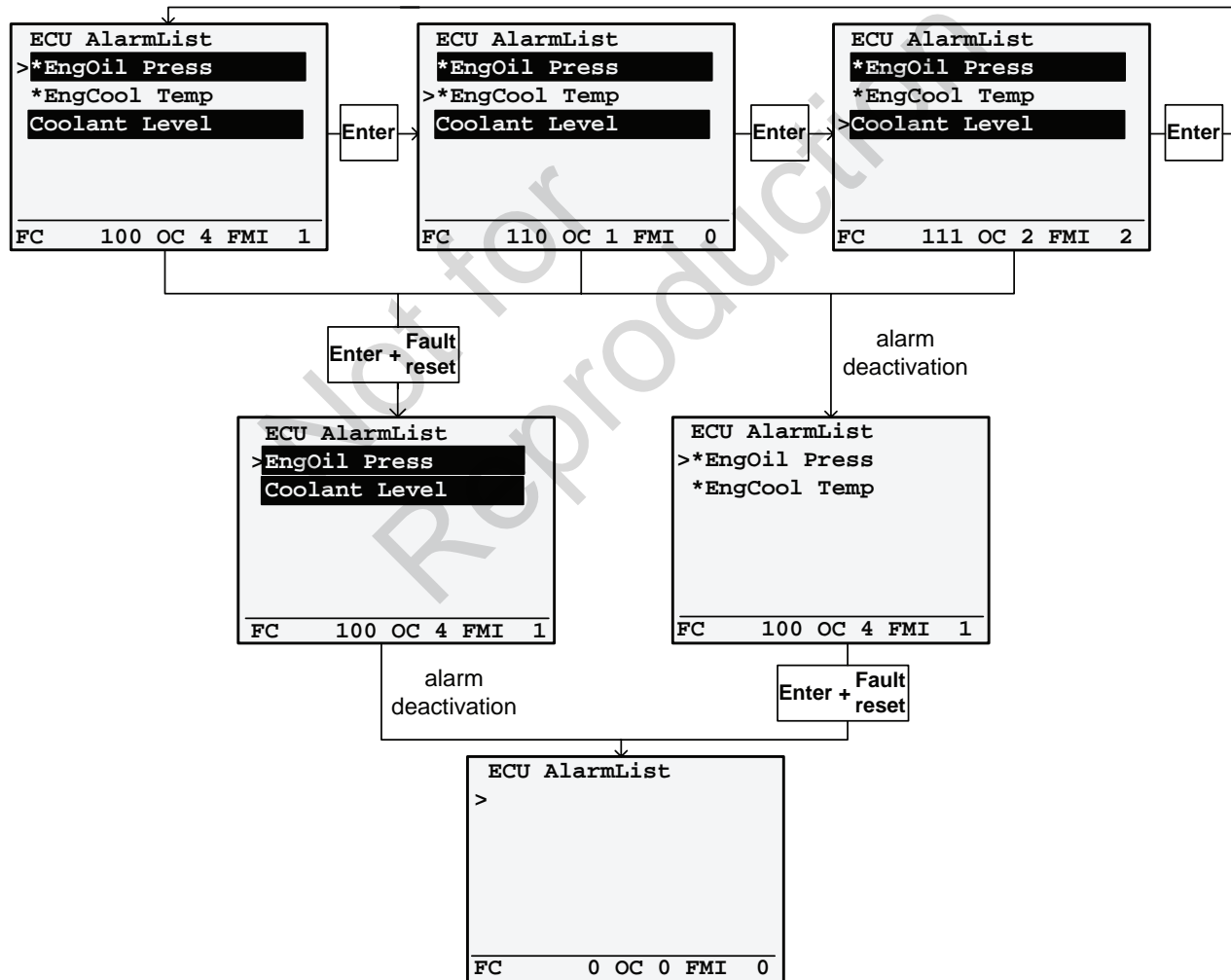
1. La página Measurement (Medición) consta de pantallas que muestran valores medidos como tensiones, corrientes, y presión de aceite, y valores computados como generador de potencia, datos estadísticos y alarmas.
2. La página Setpoints (Puntos de referencia) contiene todos los puntos de referencia organizados en grupos y un grupo para ingresar una contraseña.
3. La página History Log (Registro del historial) muestra el registro del historial ordenado de forma tal que se muestra primero el último registro.



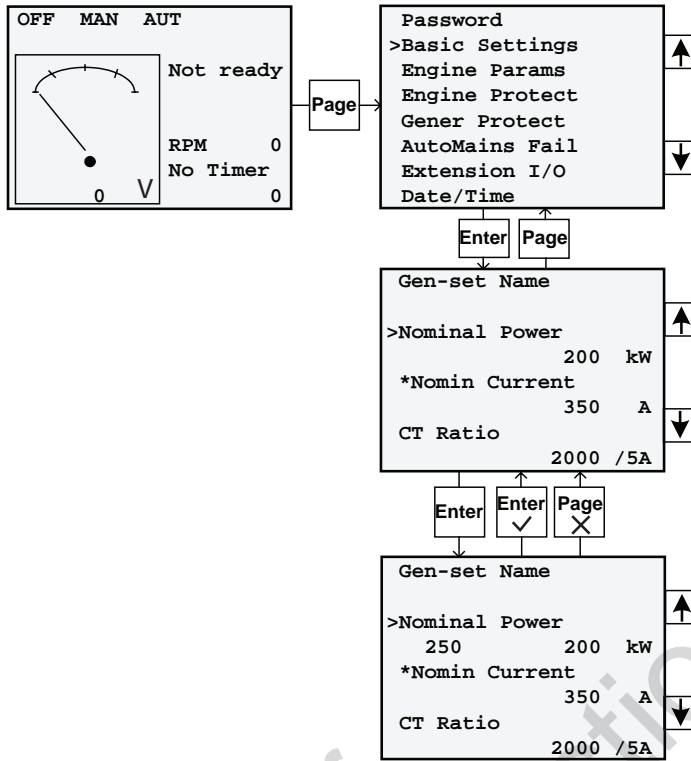
Alarmas



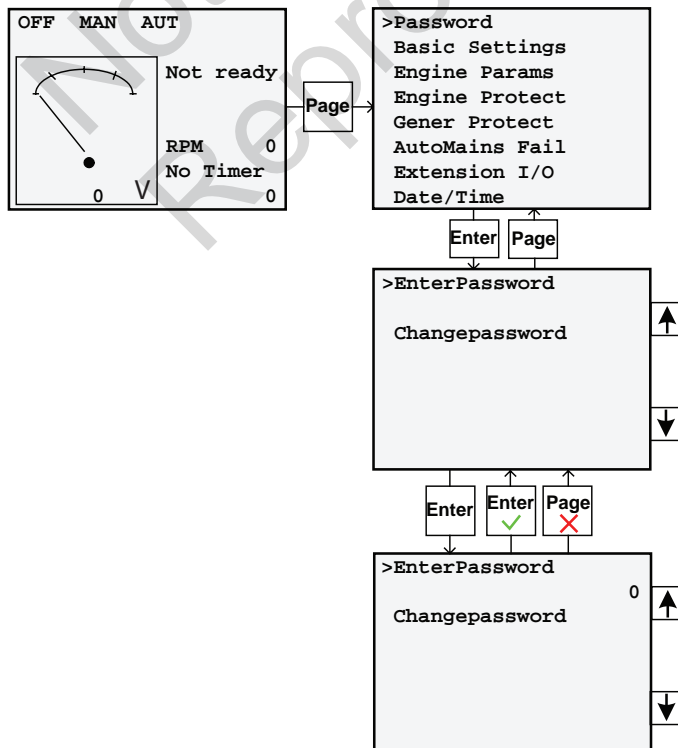
Exploración de alarmas ECU



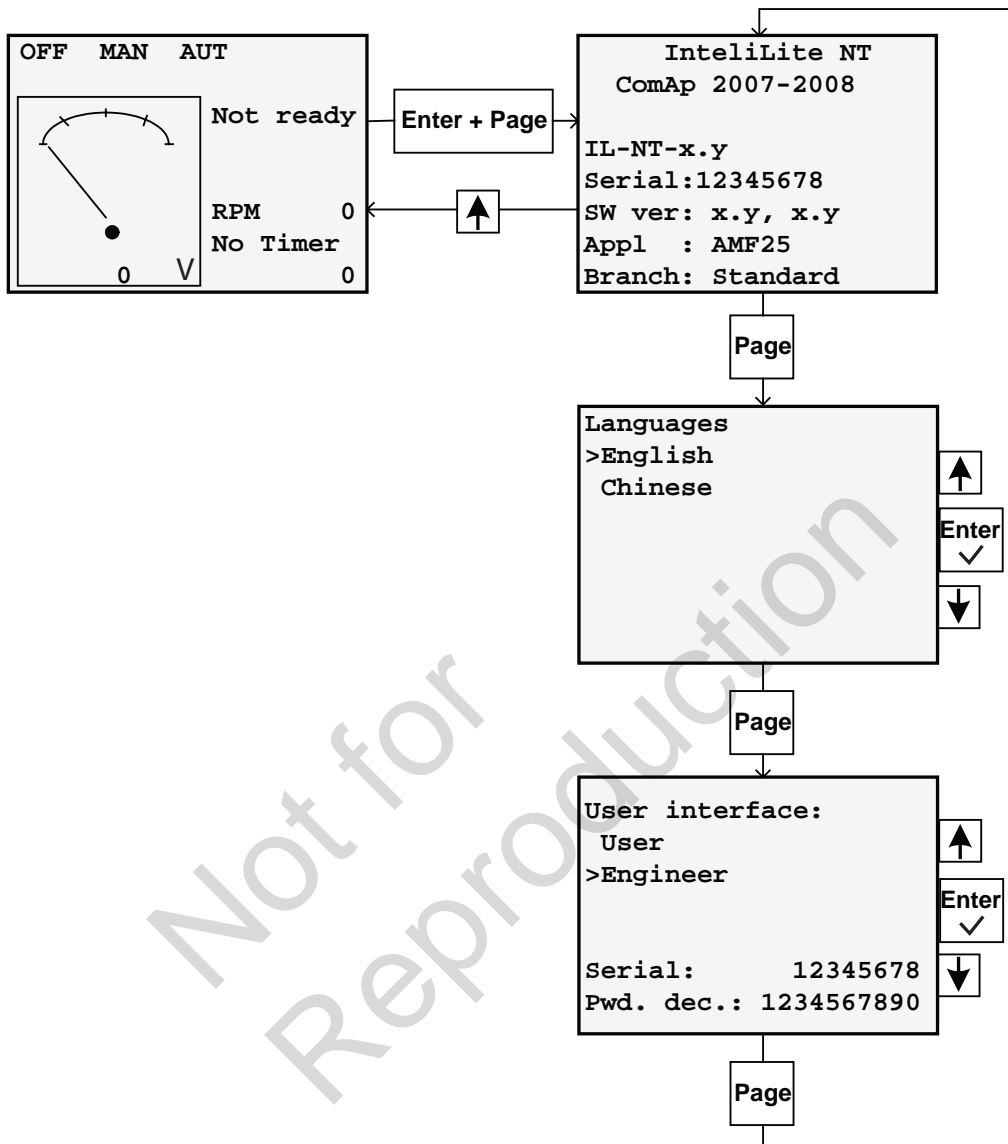
Cambio de punto de referencia



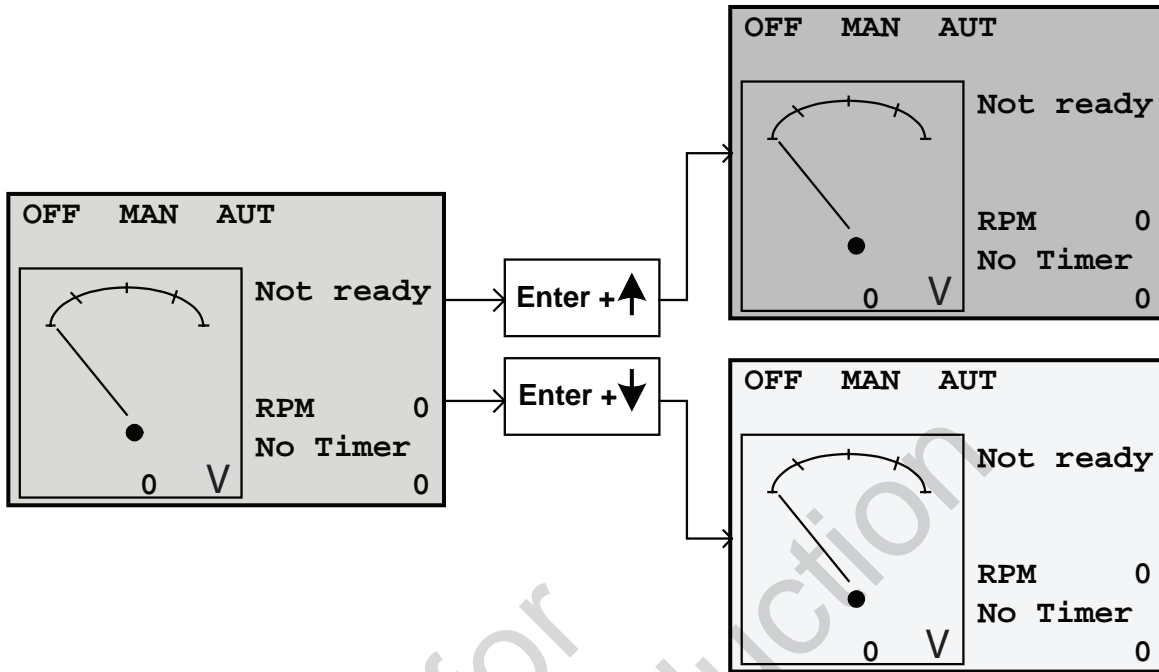
Ingreso de contraseña



Pantalla de información del controlador



Ajuste de contraste de la pantalla



ComAp IntelliLite NT®
Manuel du Contrôleur Système
Système de génératrice auxiliaire

Not for
Reproduction

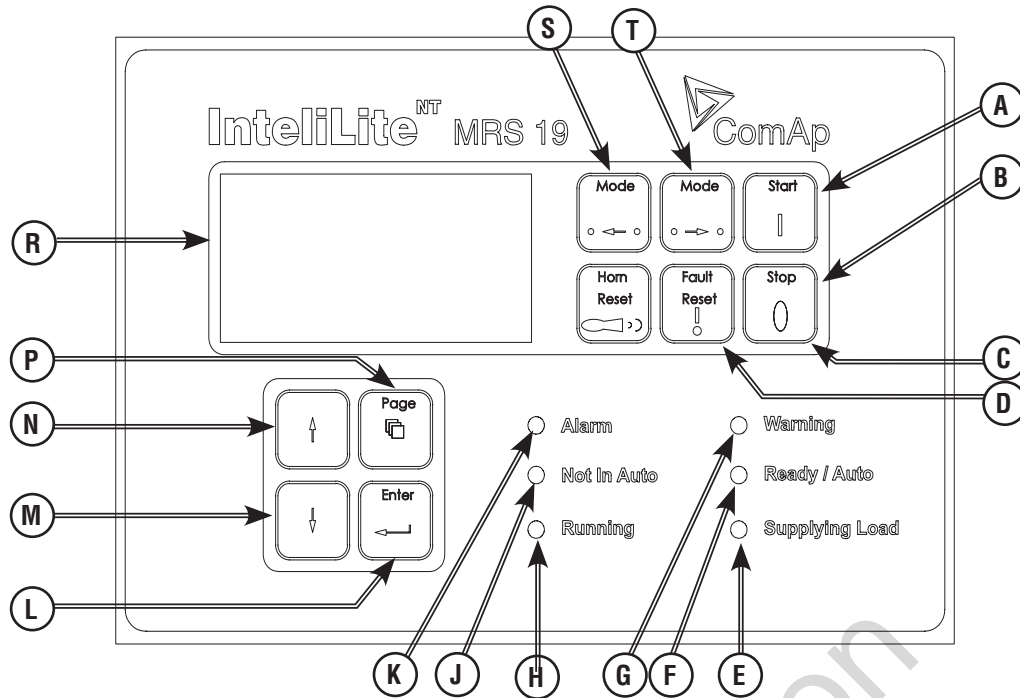


Table des matières

Contrôleur de système	19
Structure de l'écran d'affichage.....	20
Alarmes	21
Parcourir d'alarmes d'ECU.....	21
Changement de réglage	22
Entrée de mot de passe	22
Écran d'information du contrôleur	23
Ajustement du contraste de l'affichage	24

Not for
Reproduction

Contrôleur de système



Position	Bouton	Description
A	Bouton Démarrage	Fonctionne en MODE MANUEL seulement. Appuyer sur ce bouton pour initier la séquence de démarrage du moteur.
B	Bouton Arrêt	Fonctionne en MODE MANUEL seulement. Appuyer sur ce bouton pour initier la séquence d'arrêt du moteur. Appuyer sur le bouton de façon répétée ou tenir le bouton enfoncé pendant plus de 2 secondes annulera la phase courante de la séquence d'arrêt (comme décélérer la puissance ou refroidir) et la phase suivante continuera.
C	Réinitialisation Défaillance	Utiliser ce bouton pour confirmer les alarmes et désactiver le klaxon. Les alarmes inactives disparaîtront immédiatement et l'état des alarmes actives sera changé à « confirmé » afin qu'elles disparaissent.
D	Réinitialisation Klaxon	Utiliser ce bouton pour désactiver le klaxon sans confirmer les alarmes.
E	Charge d'alimentation	Ce DEL n'est pas utilisé sur ces modèles.
F	Prêt / Auto	Indique que la génératrice est en mode AUTO et prête à fonctionner.
G	Avertissement	Indique qu'un avertissement de la génératrice est présent.
H	En fonctionnement	Indique que la génératrice est en fonctionnement.
J	Pas en Auto	Indique que la génératrice n'est pas en mode AUTO.
K	Alarme	Indique qu'une alarme de la génératrice est présente.
L	Bouton Entrée	Utiliser ce bouton pour finir de modifier un point de consigne ou pour se déplacer vers la « droite » dans la page historique.
M	Bouton Bas	Utiliser ce bouton pour se déplacer vers le bas ou pour diminuer une valeur.
N	Bouton Haut	Utiliser ce bouton pour se déplacer vers le haut ou pour augmenter une valeur.
P	Page Page	Utiliser ce bouton pour changer les pages d'affichage.
R	Affichage ACL	Écran d'affichage Noir/Blanc.
S	Mode Gauche	Utiliser ce bouton pour changer le mode. Ce bouton fonctionne seulement si l'écran principal avec l'indicateur du mode couramment sélectionné est affiché.
T	Mode Droite	Utiliser ce bouton pour changer le mode. Ce bouton fonctionne seulement si l'écran principal avec l'indicateur du mode couramment sélectionné est affiché.

Structure de l'écran d'affichage

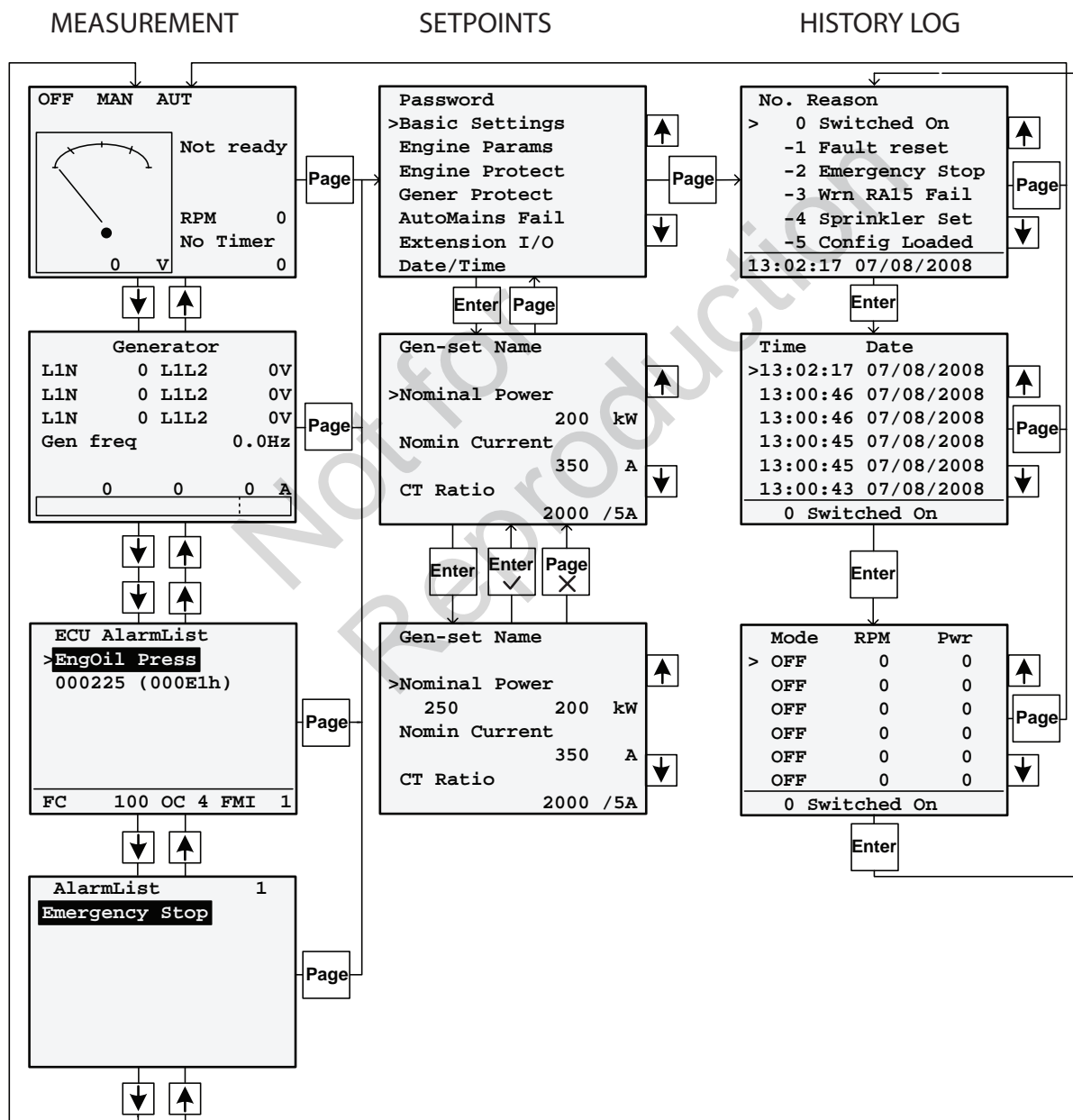
Les renseignements affichés sont présentés sur des pages et des écrans.

Utilisez le bouton PAGE pour passer d'une page à l'autre.

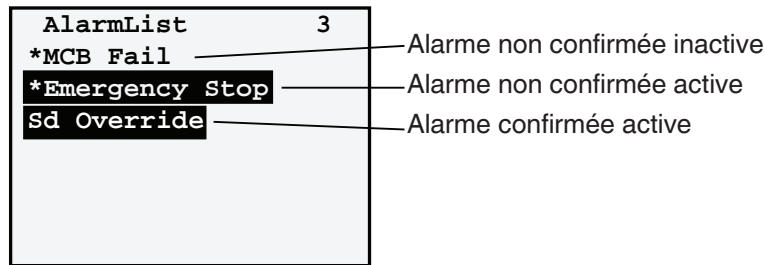
1. La page MESURES est composée d'écrans qui affichent des valeurs mesurées, y compris la tension, de courant et de pression d'huile et les valeurs calculées, y compris la puissance génératrice, données statistiques et alarmes.
2. La page RÉGLAGES est composée de tous les

réglages organisés en groupes et aussi un groupe spécial pour l'entrée du mot de passe.

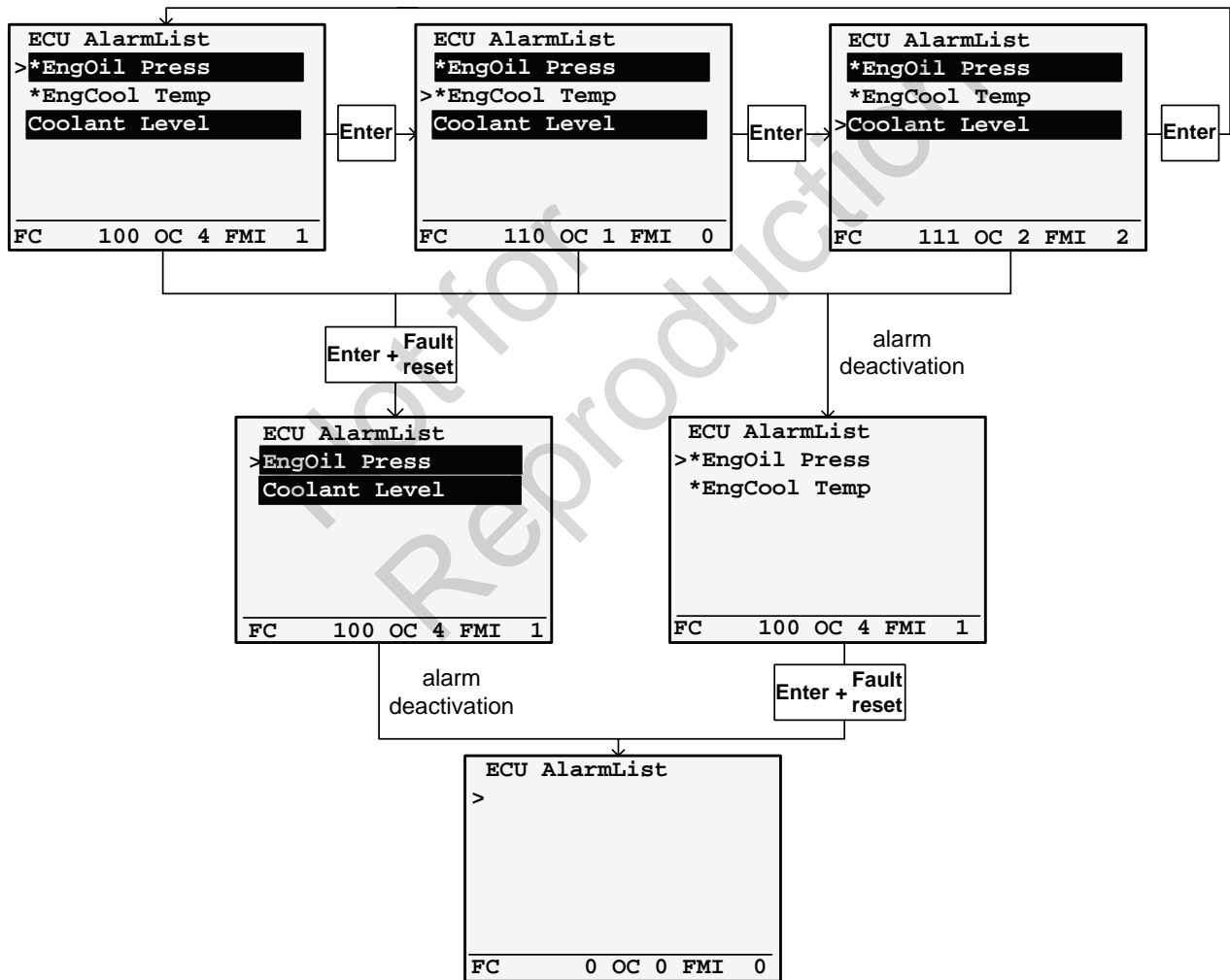
3. La page HISTORIQUE présente le journal de l'historique dans l'ordre d'affichage de l'entrée la plus récente en premier.



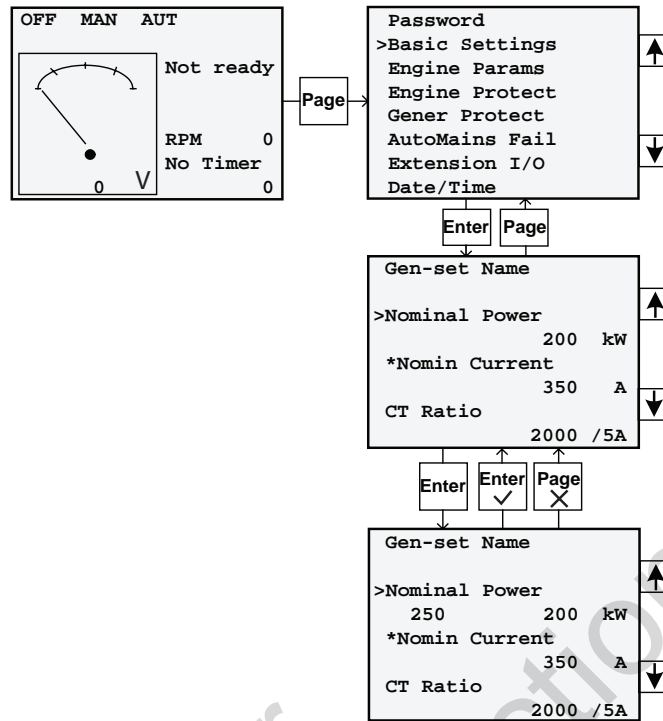
Alarmes



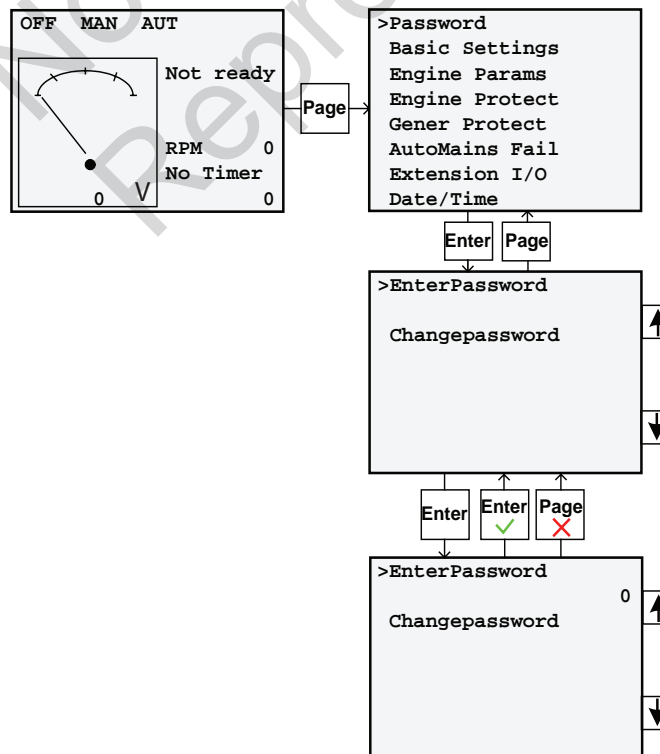
Parcourir d'alarmes d'ECU



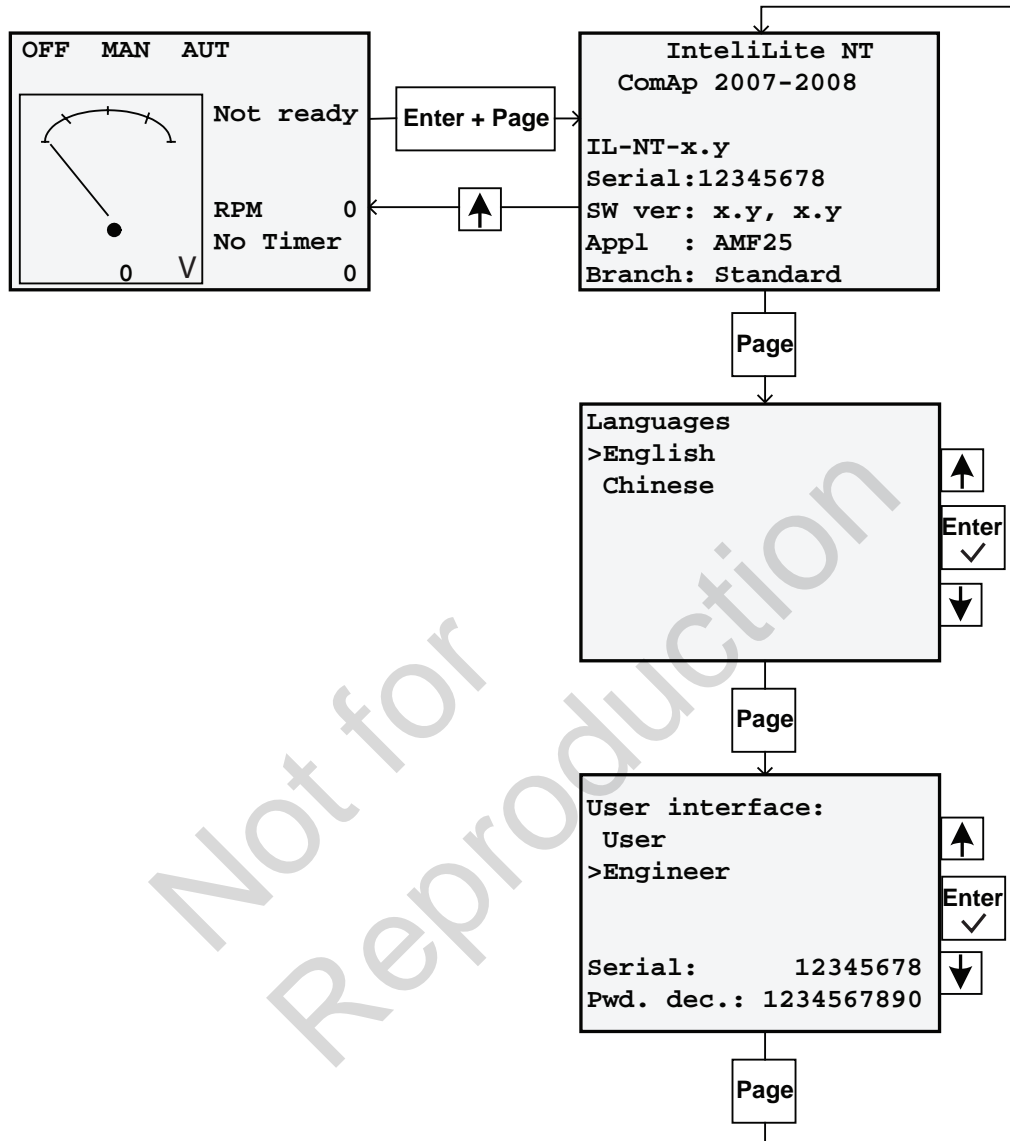
Changement de réglage



Entrée de mot de passe



Écran d'information du contrôleur



Ajustement du contraste de l'affichage

